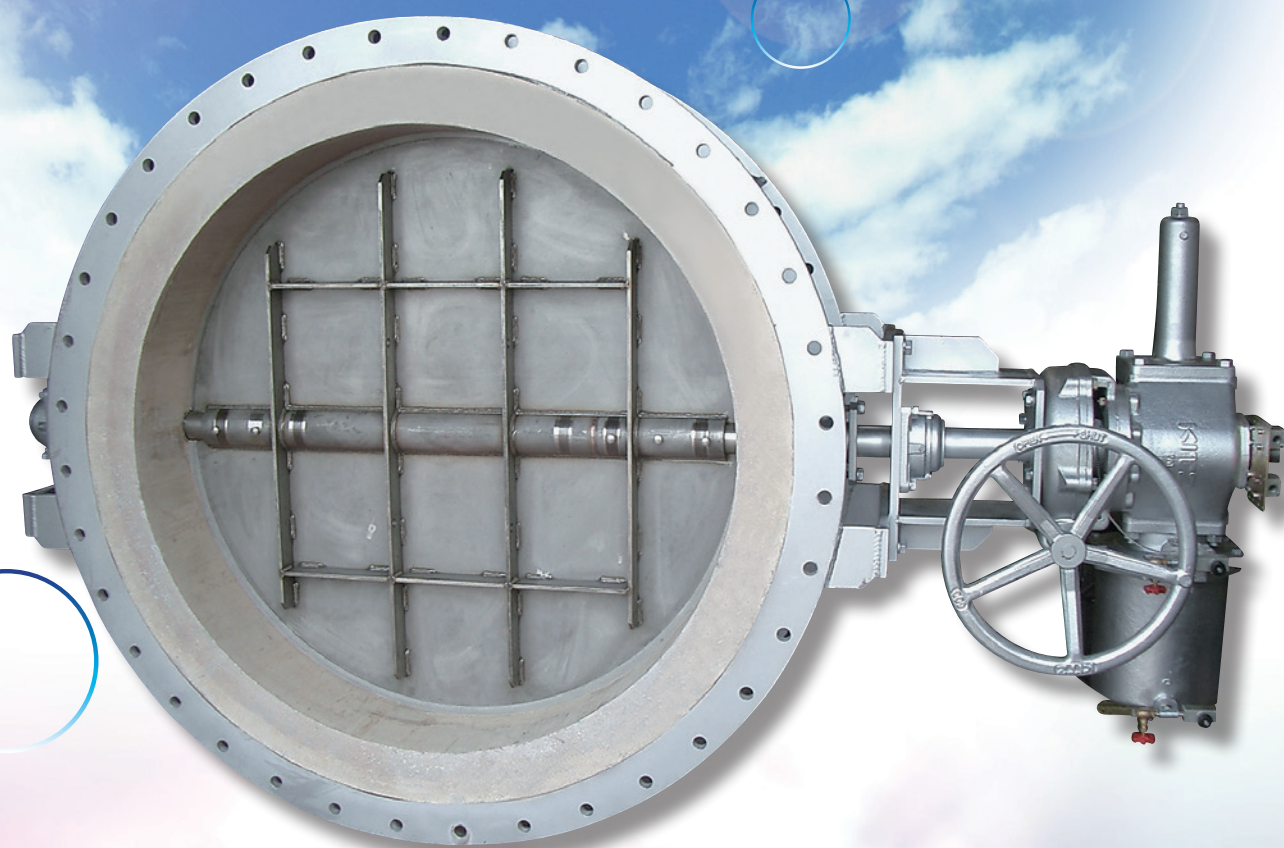


鋼板製バタフライ弁

フルオーダーメイド
ハイパフォーマンス
世界各国に多くの実績
短納期・低価格



株式会社 キッツエスジーエス

目 次

特長及び型式別分類表	1
DB-C型・DA-C型	2
DBS-C型・DAS-C型	4
DM-C型・DMG-C型	6
BP1-C型・BP1-H型	8
DB-H型	10
DB2-H型	12
操作機分類表	14
流量特性曲線	15
参考材質及び取り扱い注意事項	16
仕 様	17

SGS鋼板製バタフライ弁の特長

① 使用条件に合わせて選定

接続方式、材質、アクチュエータ、面間等、お客様のご使用条件に合わせて製品型式を選定できますので、最適な状態でご使用いただけます。

② 取り扱いが容易

弁箱・弁体が鋼板製のため、軽量小型で施工性にもすぐれています。

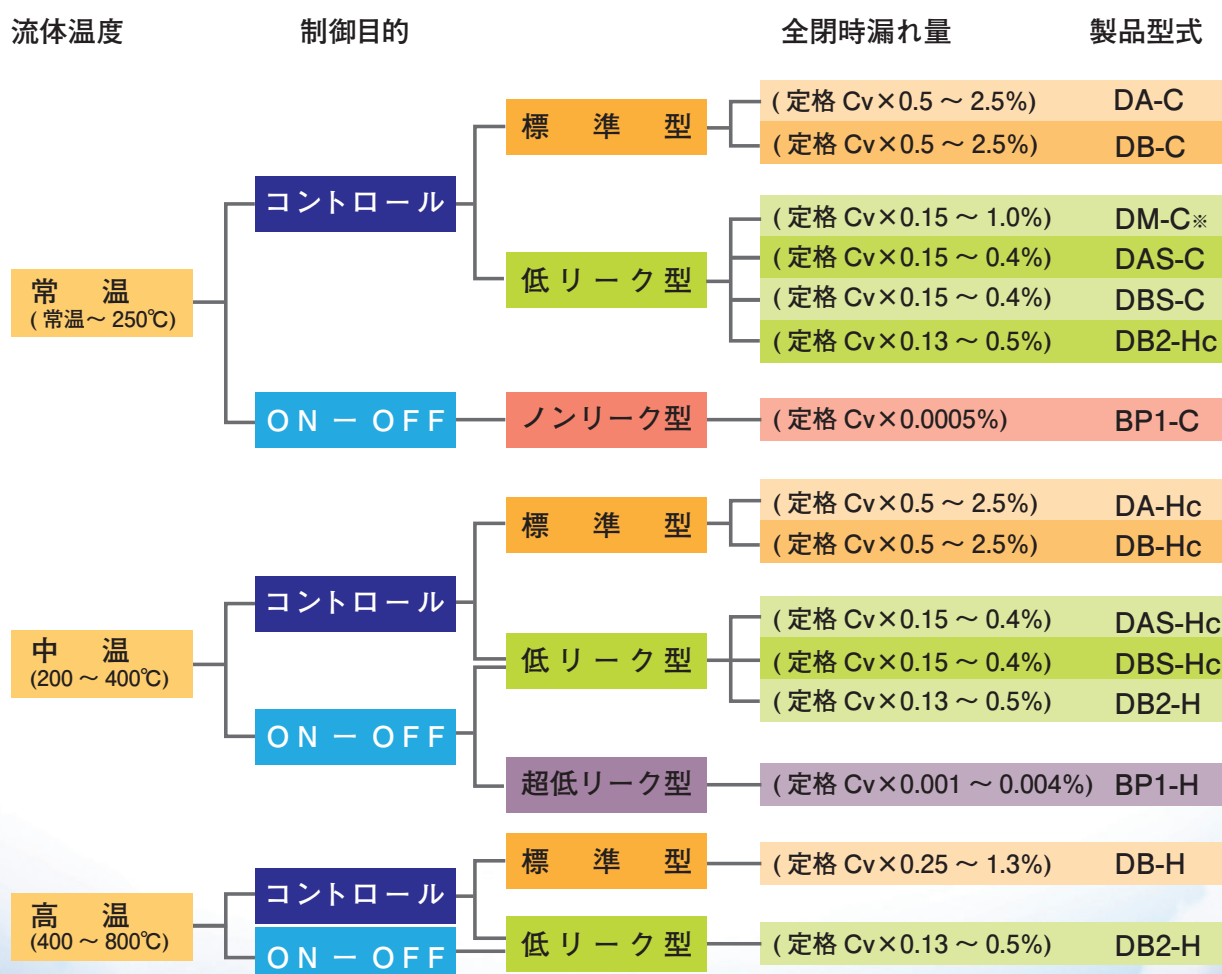
③ オーダーメイドでも低価格・短納期

受注生産での単品製作ですが、鋼板製のため短納期・低価格を実現します。

④ 高性能、高品質

豊富な経験とノウハウを基に、高性能・高品質な製品を多数製作。日本国内をはじめ、アメリカ、中国、韓国他、世界各国の製鉄所、ケミカルプラント等に数多くの納入実績を持っています。

製品型式別分類表

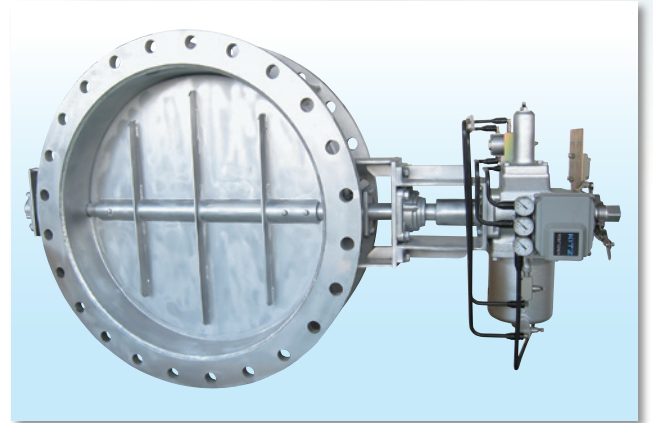


※ DM-C は常温～80℃となります。

DB-C型・DA-C型 (バックシート型)

■特長

- 簡易型バックシートにより、短納期・低価格を実現。
また、全閉時の漏れ量を抑えます。
- 内外軸受けのコンパクト設計です。
- 中温度・大口径仕様は、両外軸受にて対応 (Hc型)。



■標準仕様

形 状	丸型、角型
弁 口 径	100 mm～2300 mm
流 体 温 度	常温～400℃
接 続 規 格	JIS、ANSI、ASME、JPI、特殊、他
制 御 性	20 : 1 (60°時) / 40 : 1 (90°時)
弁 座 漏 れ 量	定格Cv×0.5～2.5%以下

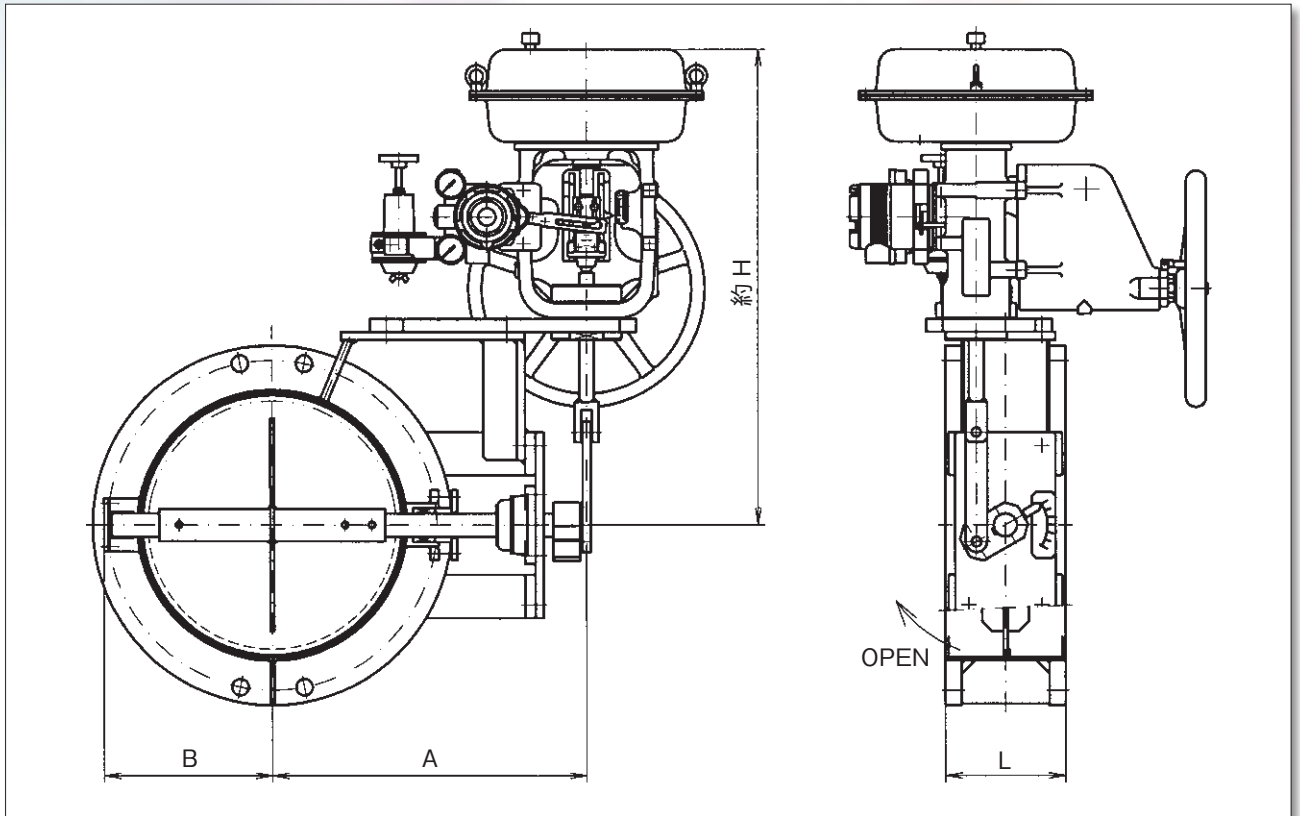
■寸法 (参考)

弁口径	直動式駆動部					回転式駆動部					
	L	A	B	H	駆動部	L	A1	B1	H1	H2	駆動部
100	120	280	90	590	HA-2	160	510	90	210	335	BS2
150	140	310	120	590		160	535	115	210	335	
200	150	340	150	630		180	565	145	210	335	
250	150	365	175	630		180	580	170	210	335	
300	160	415	205	630		180	615	200	210	335	
350	160	435	225	630		180	635	220	210	335	
400	180	475	255	800	HA-3	210	770	250	280	455	BS3
450	180	500	280	800		210	795	275	280	455	
500	200	550	315	800		210	820	305	280	455	
550	200	575	340	800		210	845	330	280	455	
600	220	620	375	1020	HA-4	210	900	370	280	455	BS4
650	220	645	400	1020		210	925	395	280	455	
700	220	685	610	1000		260	1065	605	355	575	
750	220	710	635	1000		260	1090	630	355	575	
800	250	735	660	1060		260	1115	655	355	575	
850	250	760	685	1060		260	1140	680	355	575	
900	250	785	710	1300	GOM-610LM	260	1165	710	355	575	BS4
1000	250	835	760	1300		260	1215	760	355	575	

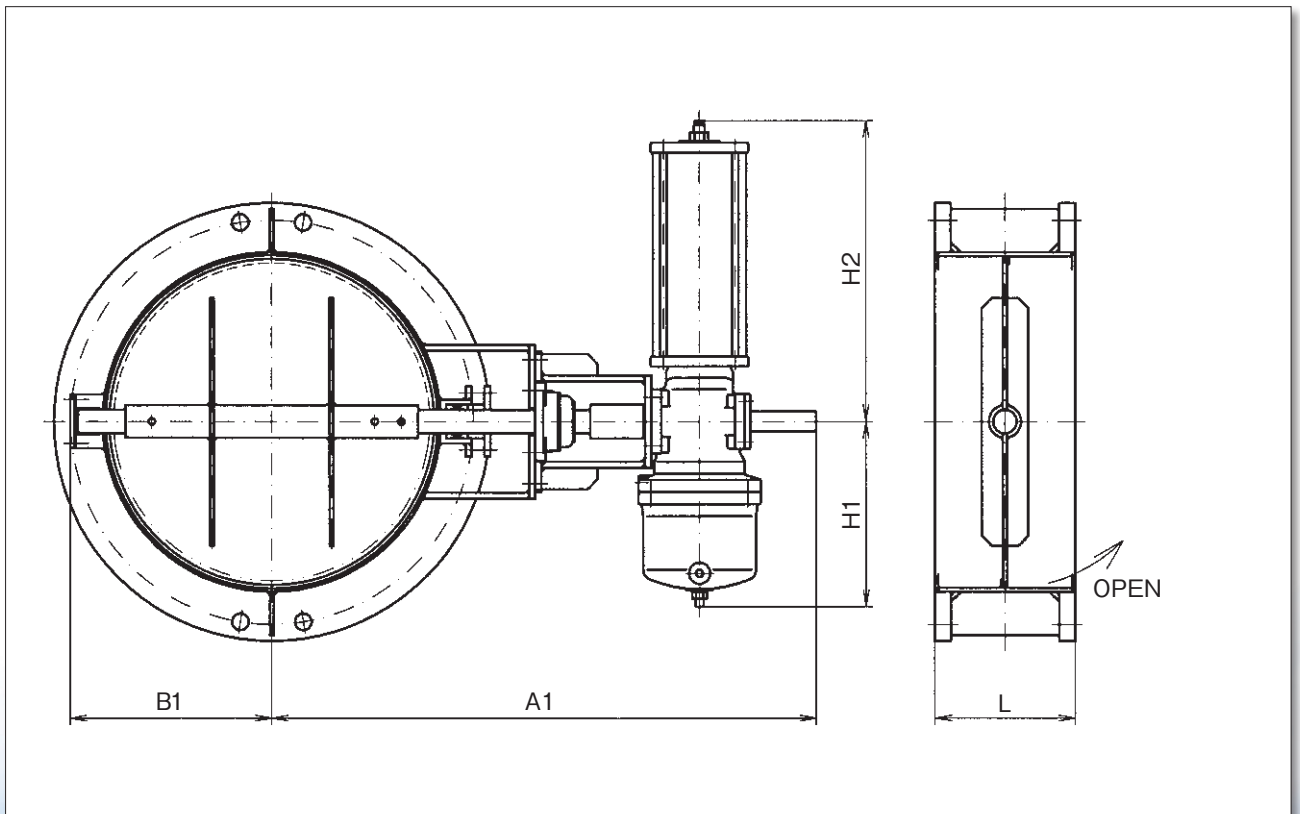
上記寸法は参考です。詳細につきましてはお問い合わせください。

■外形図 (参考)

直動式駆動部



回転式駆動部



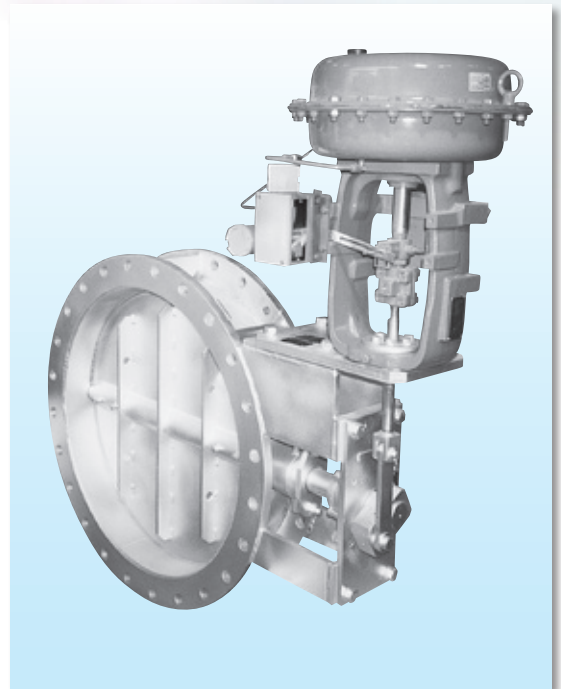
DBS-C型・DAS-C型 (角パッキンシート型)

■特長

- 角パッキンシートにより、シート部加工レスを実現。
また、全閉時の漏れ量を極力抑えます。
- 内外軸受けのコンパクト設計です。
- 中温度・大口径仕様は、両外軸受にて対応 (Hc型)。

■標準仕様

形 状	丸型、角型
弁 口 径	300 mm～2300 mm
流 体 温 度	常温～400℃
接 続 規 格	JIS、ANSI、ASME、JPI、特殊、他
制 御 性	30 : 1 (60°時) / 60 : 1 (90°時)
弁 座 漏 れ 量	定格Cv×0.15～0.4%以下



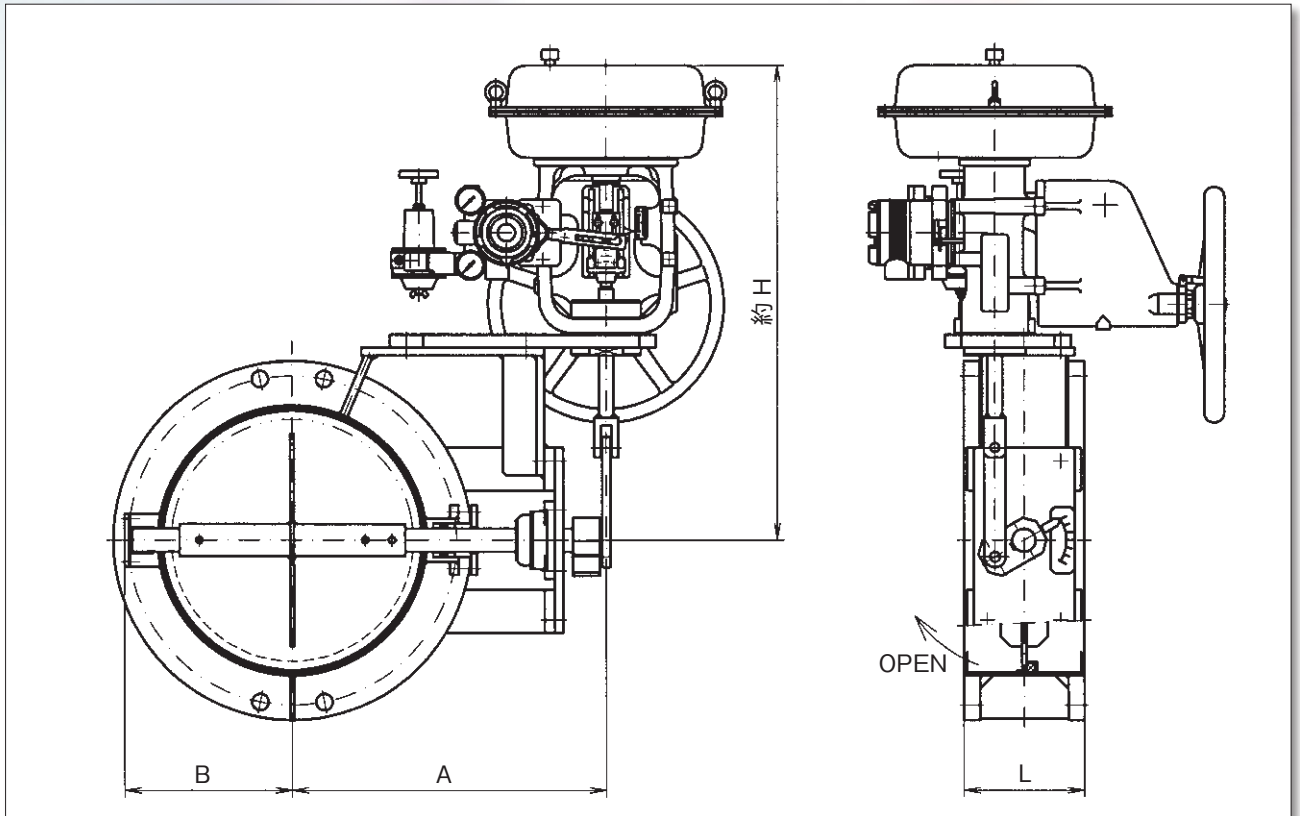
■寸法 (参考)

弁口径	直動式駆動部					回転式駆動部					
	L	A	B	H	駆動部	L	A1	B1	H1	H2	駆動部
100	120	280	90	590	HA-2	160	510	90	210	335	BS2
150	140	310	120	590		160	535	115	210	335	
200	150	340	150	630		180	565	145	210	335	
250	150	365	175	630		180	580	170	210	335	
300	160	415	205	630		180	615	200	210	335	
350	160	435	225	630		180	635	220	210	335	
400	180	475	255	800	HA-3	210	770	250	280	455	BS3
450	180	500	280	800		210	795	275	280	455	
500	200	550	315	800		210	820	305	280	455	
550	200	575	340	800		210	845	330	280	455	
600	220	620	375	1020	HA-4	210	900	370	280	455	BS4
650	220	645	400	1020		210	925	395	280	455	
700	220	685	610	1000		260	1065	605	355	575	
750	220	710	635	1000		260	1090	630	355	575	
800	250	735	660	1060		260	1115	655	355	575	
850	250	760	685	1060		260	1140	680	355	575	
900	250	785	710	1300	GOM-610LM	260	1165	710	355	575	BS4
1000	250	835	760	1300		260	1215	760	355	575	

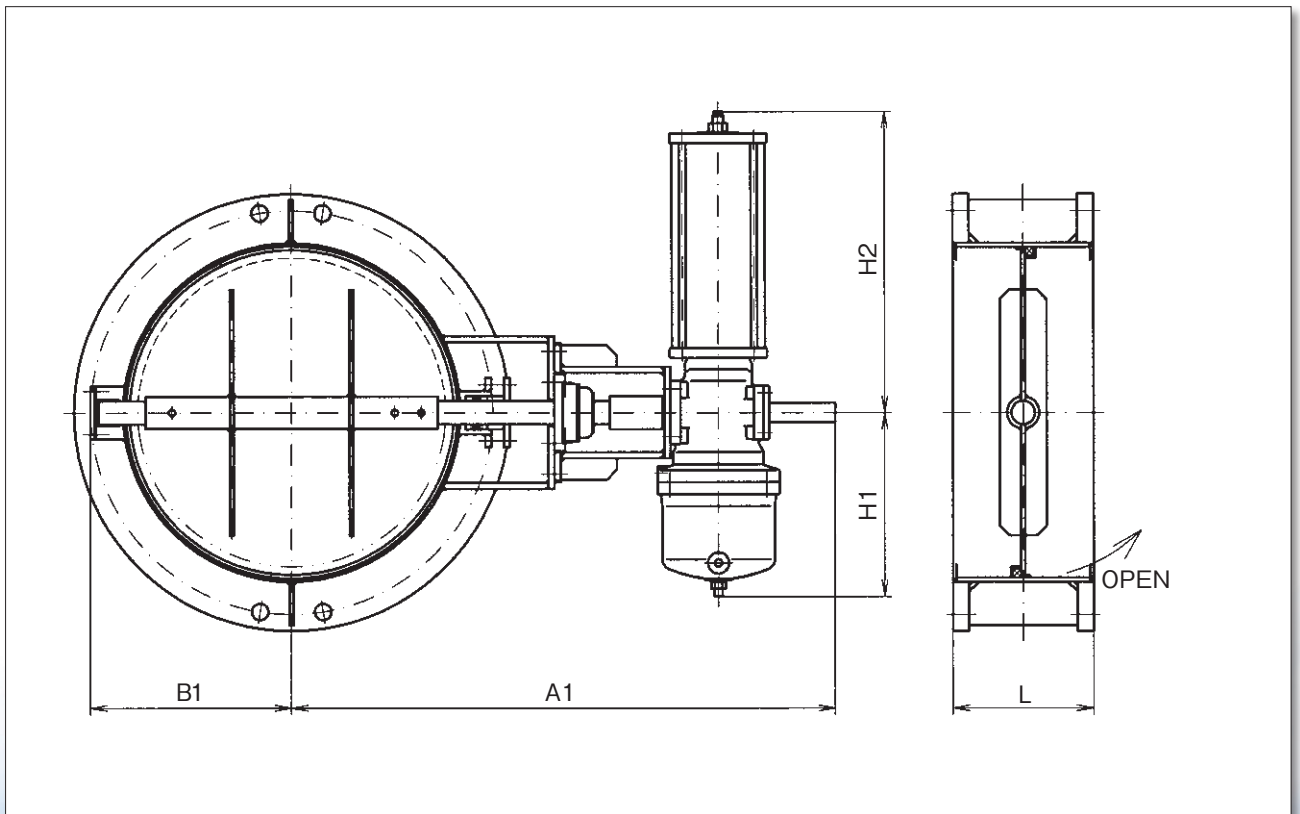
上記寸法は参考です。詳細につきましてはお問い合わせください。

■外形図 (参考)

直動式駆動部



回転式駆動部



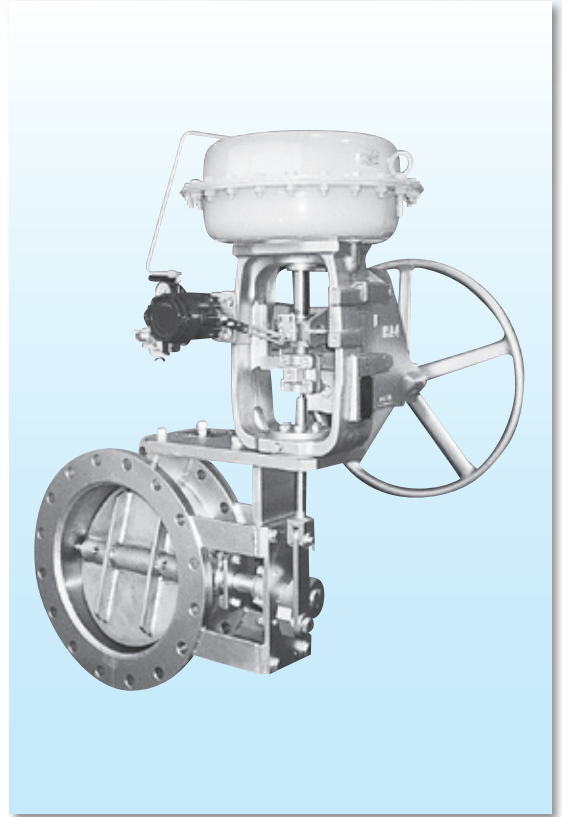
DM-C型・DMG-C型 (弁体傾斜低リーク型)

■特長

- 機械加工した弁体が10°傾いた状態で弁箱に圧着するため、全閉時の漏れ量を極力小さくします。
- 低リーク型で弁箱内面に突起物がないため、特に低開度での制御性がすぐれています。
- 軸部にゴムを装着して、全閉時漏れ量を更に抑えたG型も製作します。
- 内外軸受けのコンパクト設計です。

■標準仕様

形 状	丸 型
弁 口 径	100mm～700mm
流 体 温 度	常温～80℃
接 続 規 格	JIS、ANSI、ASME、JPI、特殊、他
制 御 性	40:1 (60°時) / 80:1 (90°時)
弁 座 漏 れ 量	DM-C型: 定格Cv×0.2～1%以下 DMG-C型: 定格Cv×0.15～0.4%以下



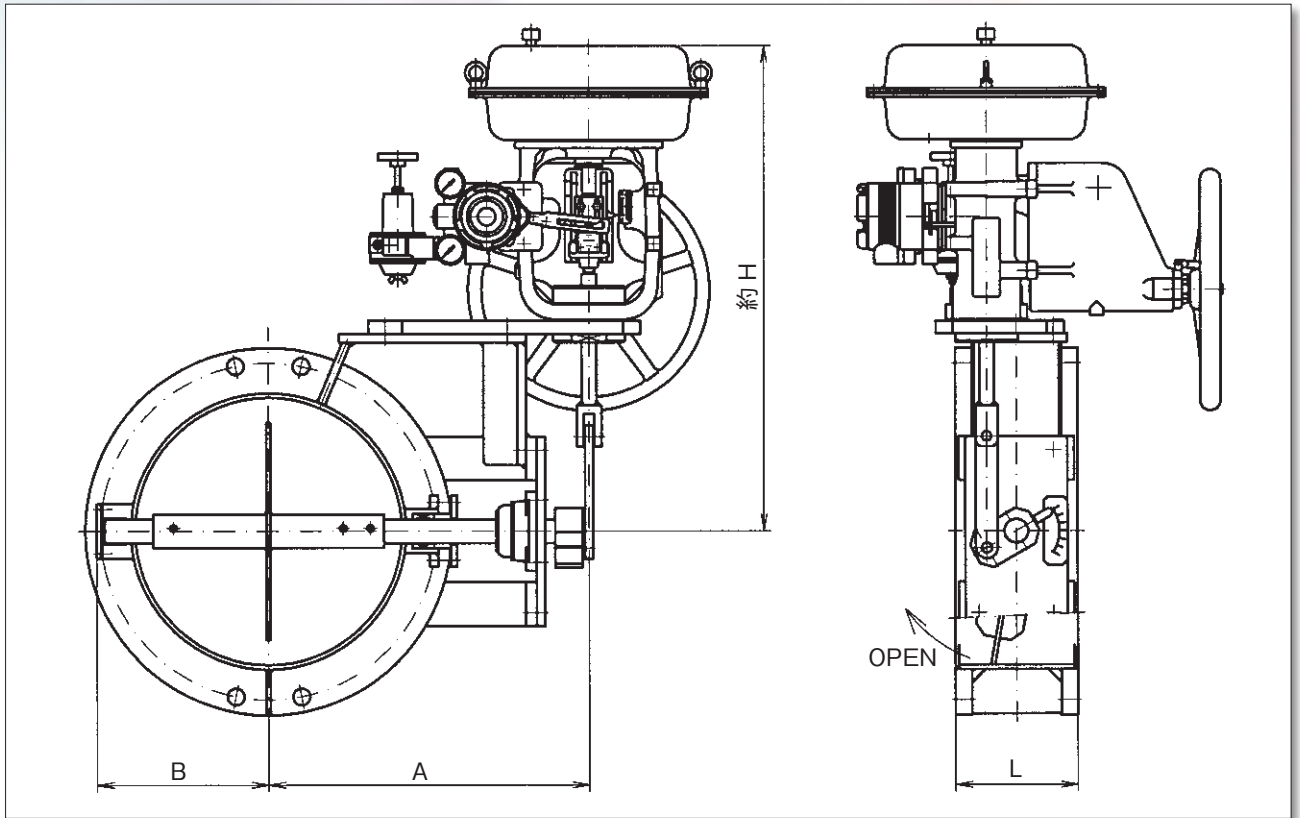
■寸法 (参考)

弁口径	直動式駆動部					回転式駆動部					
	L	A	B	H	駆動部	L	A1	B1	H1	H2	駆動部
100	120	280	90	590	HA-2	120	515	90	210	335	BS2
150	140	310	120	590		140	545	120	210	335	
200	150	340	150	630		150	570	150	210	335	
250	150	365	175	630		150	595	175	210	335	
300	160	415	205	630		160	645	205	210	335	
350	160	435	225	630	HA-3	160	665	225	210	335	BS3
400	180	475	255	800		180	770	255	280	455	
450	180	500	280	800		180	795	280	280	455	
500	200	550	315	800	200	845	315	280	455		
550	200	575	340	800	200	870	340	280	455		
600	220	620	375	1020	HA-4	220	905	375	280	455	
650	220	645	400	1020		220	930	400	280	455	

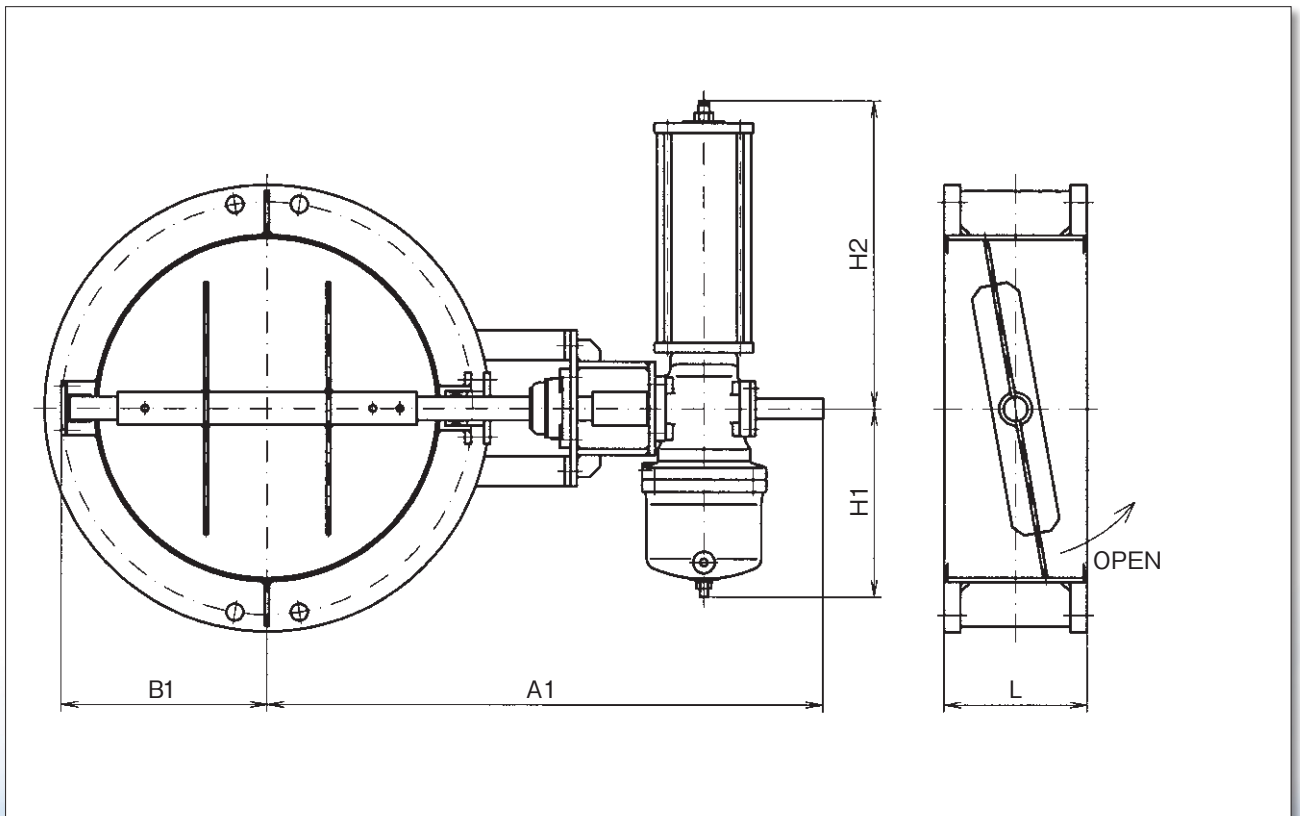
上記寸法は参考です。詳細につきましてはお問い合わせください。

■外形図 (参考)

直動式駆動部



回転式駆動部



BP1-C型・BP1-H型 (密閉型)

■特長

- ゴムシートにより、全閉時の漏れを止めます。
- 流体仕様により、ゴム材料を選ぶことができます。
- 内外軸受けのコンパクト設計です。
- 大口径仕様は、両外軸受にて対応 (Hc型)。
- ゴムシートに代わりテープ状のガラス織布により、中温度仕様にも対応 (H型)。



■標準仕様

形 状	丸 型
弁 口 径	125mm～1500mm
流 体 温 度	常温～400℃
接 続 規 格	JIS、ANSI、ASME、JPI、特殊、他
制 御 性	—
弁 座 漏 れ 量	BP1-C型：定格Cv × 0.0005%以下 (工場検査時ゼロ) BP1-H型：定格Cv × 0.001～0.004%以下

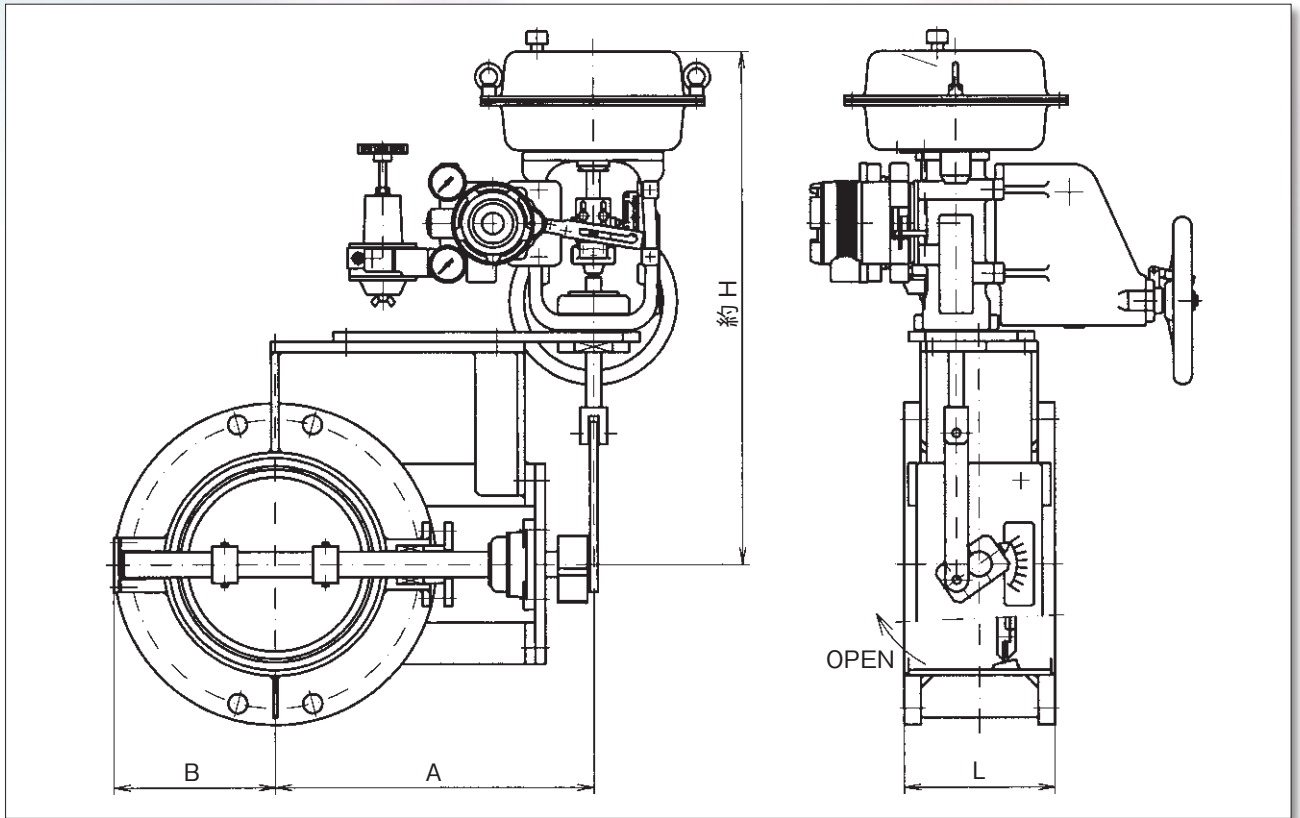
■寸法 (参考)

弁口径	直動式駆動部					回転式駆動部					
	L	A	B	H	駆動部	L	A1	B1	H1	H2	駆動部
150	150	320	145	620	HA-2	150	560	145	210	335	BS2
200	160	355	170	620		160	600	170	210	335	
250	160	380	195	620		160	625	195	210	335	
300	180	440	230	770	HA-3	180	740	230	280	455	BS3
350	180	465	255	770		180	760	255	280	455	
400	200	500	280	770		200	810	280	280	455	
450	200	525	305	770		200	835	305	280	455	
500	230	590	345	1000	HA-4	230	970	345	355	575	BS4
550	230	615	370	1000		230	995	370	355	575	
600	230	640	395	1060		230	1025	395	355	575	
650	230	665	420	1060		230	1050	420	355	575	
700	250	675	645	1300	GOM-610LM	250	1140	645	450	745	BS5
750	250	700	670	1300		250	1165	670	450	745	
800	280	755	715	1200	GOM-810LM	280	1200	715	450	745	
850	280	780	740	1200		280	1225	740	450	745	
900	300	850	800	1200		300	1255	800	450	745	
1000	300	900	850	1550	GOM-1210LM	300	1305	850	450	745	

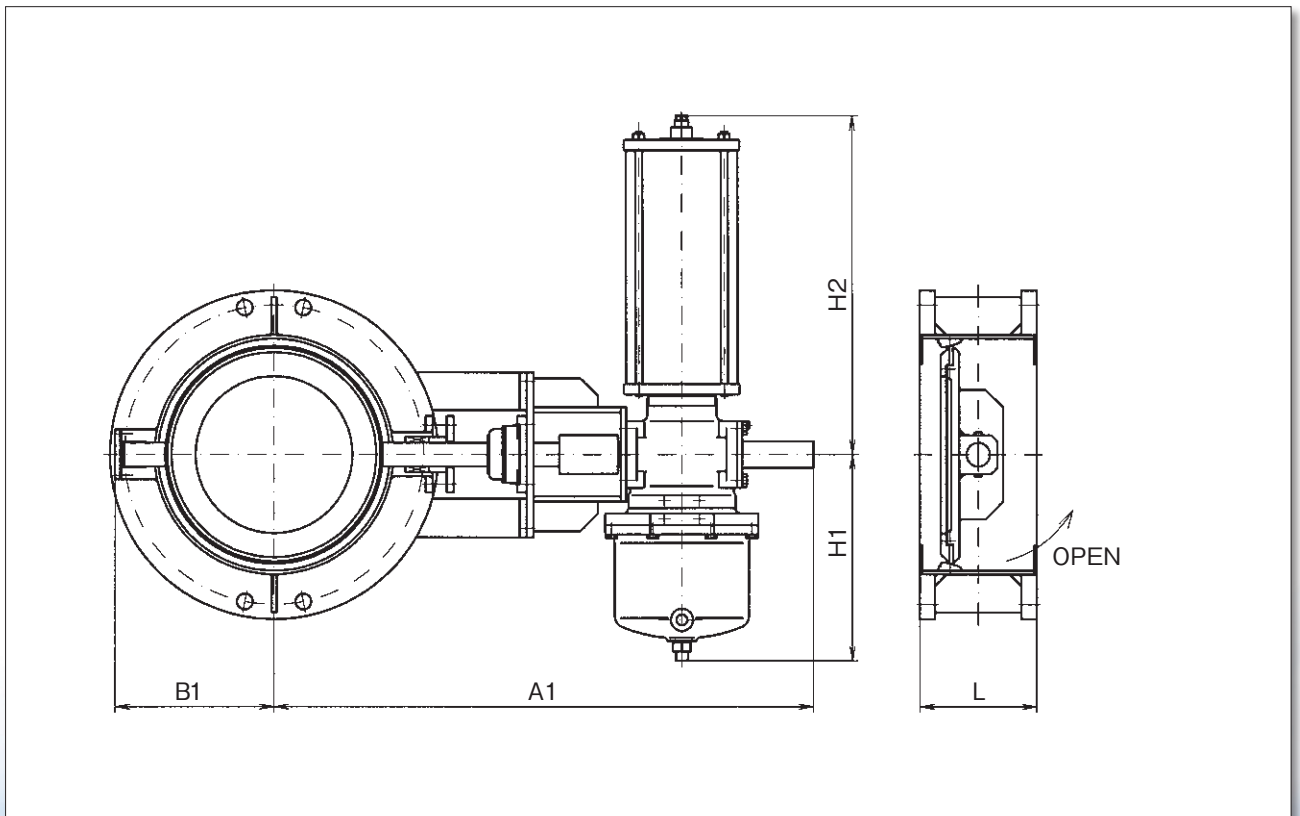
上記寸法は参考です。詳細につきましてはお問い合わせください。

■外形図 (参考)

直動式駆動部



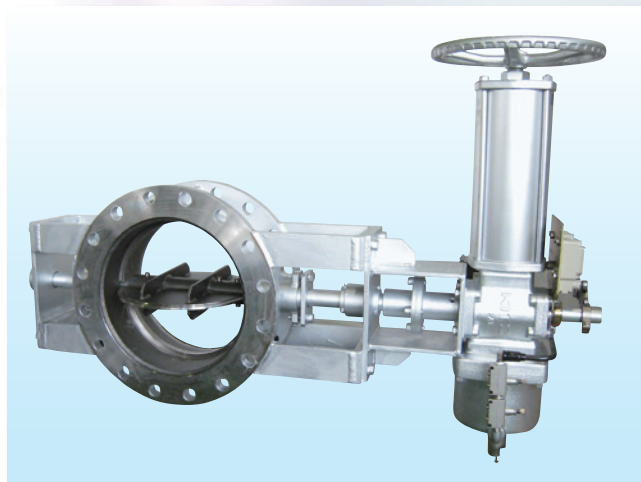
回転式駆動部



DB-H型 (高温型)

■特長

- 機械加工したバックシートと弁体との圧着により、全閉時の漏れ量を極力小さくします。
- 低温から高温まで幅広い流体に使用できます。
- 軸受けは仕様温度により、ベアリングとブッシュがありブッシュは完全無給油タイプです。



■標準仕様

形 状	丸型
弁 口 径	100mm~1500mm
流 体 温 度	~900℃
接 続 規 格	JIS、ANSI、ASME、JPI、特殊、他
制 御 性	30 : 1 (60°時) / 60 : 1 (90°時)
弁 座 漏 れ 量	定格Cv×0.25~1.3%以下

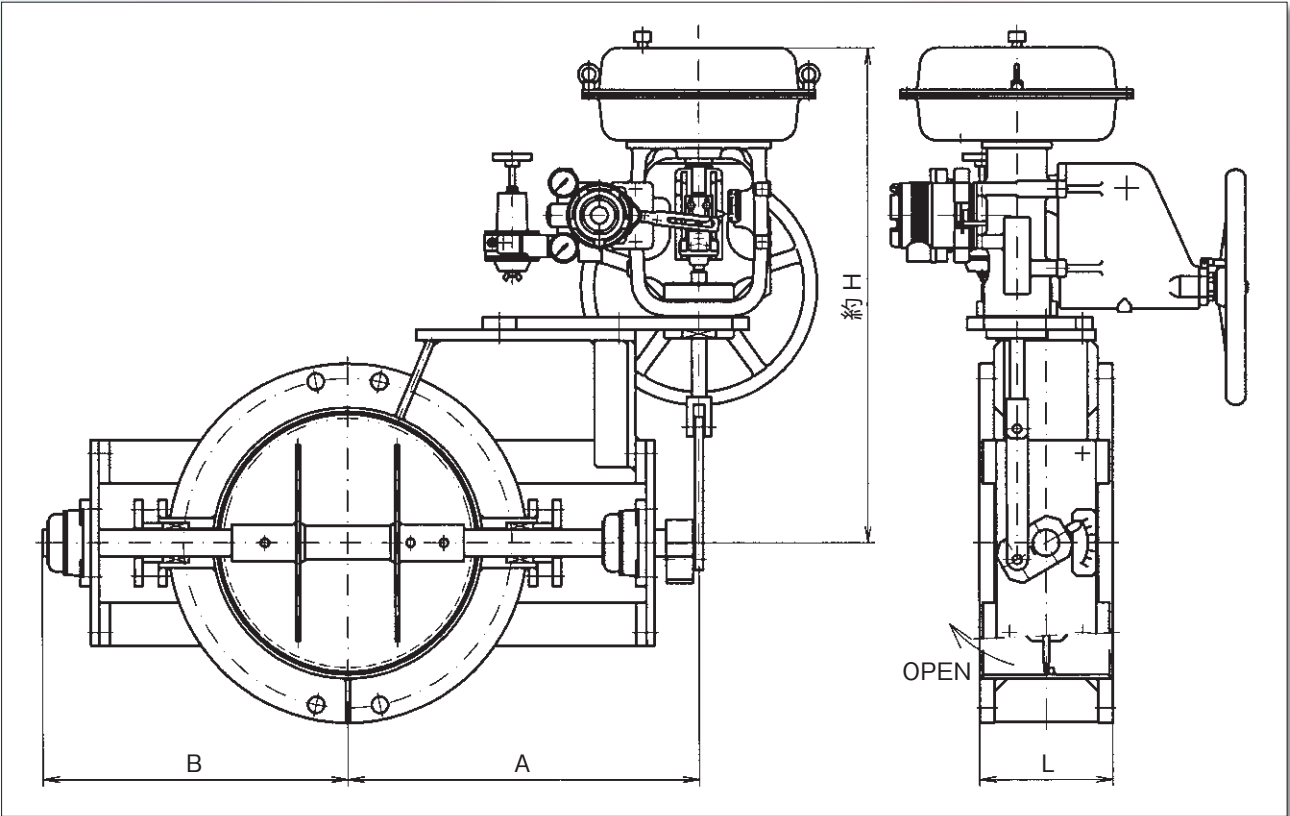
■寸法 (参考)

弁口径	直動式駆動部					回転式駆動部					
	L	A	B	H	駆動部	L	A1	B1	H1	H2	駆動部
100	140	305	150	590	HA-2	140	600	150	210	335	BS2
150	150	335	280	590		150	630	280	210	335	
200	160	370	315	590		160	665	315	210	335	
250	160	395	340	590		160	690	340	210	335	
300	180	440	375	800	HA-3	180	805	375	280	455	BS3
350	180	465	395	800		180	825	395	280	455	
400	200	525	455	800		200	890	455	280	455	
450	200	550	480	800		200	915	480	280	455	
500	220	605	515	1020	HA-4	220	1060	515	355	575	BS4
550	220	630	540	1020		220	1085	540	355	575	
600	220	665	570	1060		220	1110	570	355	575	
650	220	690	595	1060		220	1135	595	355	575	
700	250	725	690	1300	GOM-610LM	250	1160	690	355	575	BS5
750	250	750	715	1300	250	1185	715	355	575		
800	250	795	755	1200	250	1370	755	450	745		
850	250	820	780	1200	250	1395	780	450	745		
900	280	885	850	1200	GOM-810LM	280	1420	850	450	745	BS5
1000	280	945	910	1200		280	1445	910	450	745	

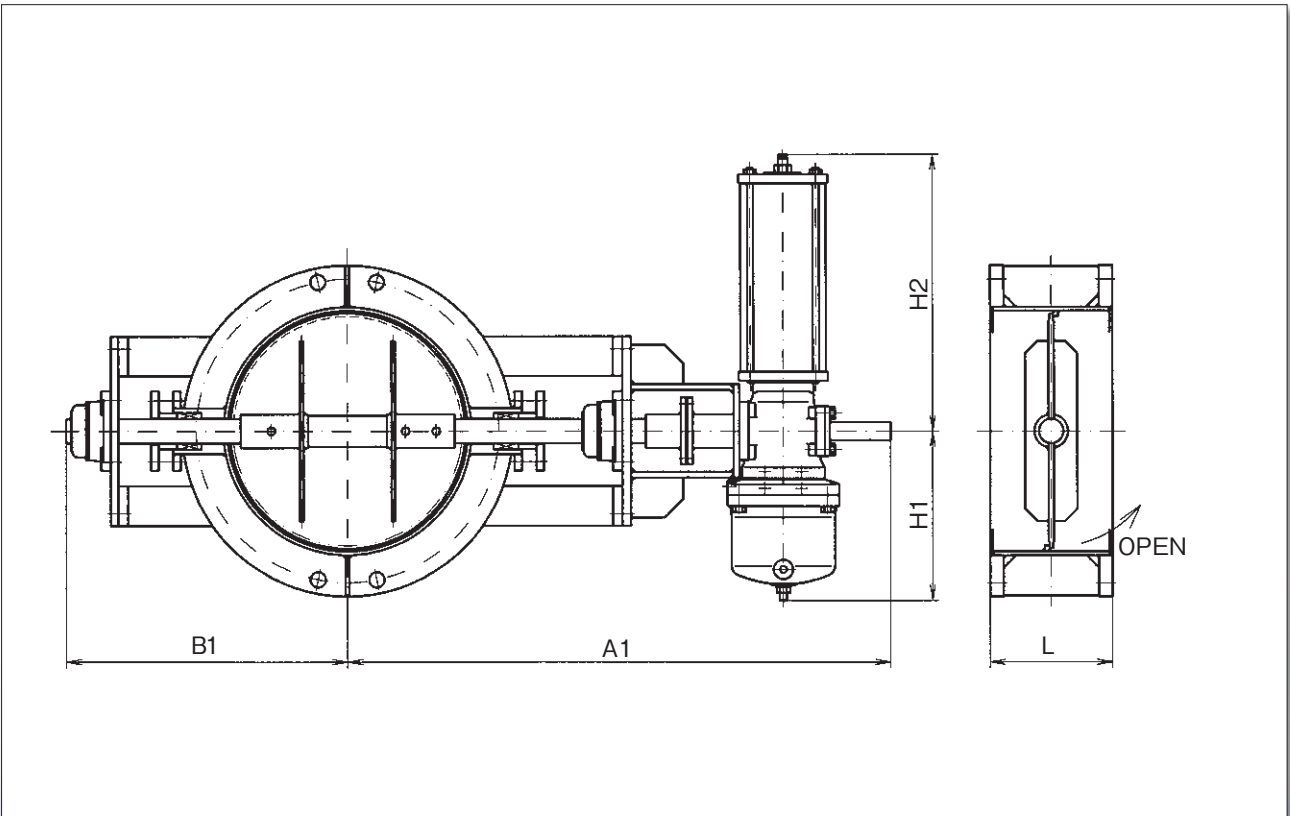
上記寸法は参考です。詳細につきましてはお問い合わせください。

■外形図 (参考)

直動式駆動部



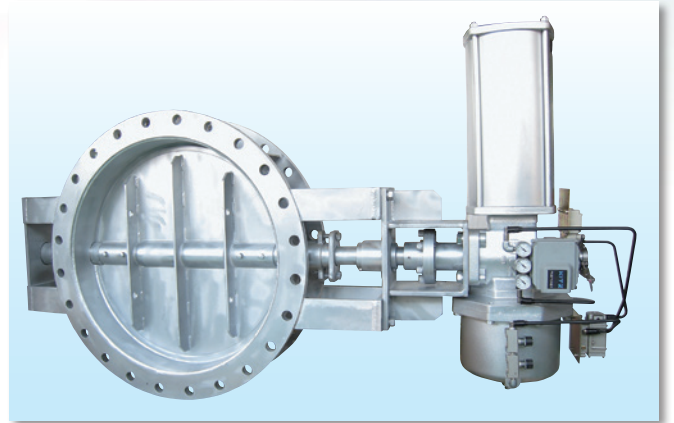
回転式駆動部



DB2-H型 (高温低リーク型)

■特長

- 機械加工したバックシートと弁体との圧着+軸貫通部のスリーブにより、更に全閉時の漏れ量を極小にします。
- 低温から高温まで幅広い流体に使用できます。
- 軸受けは温度仕様により、ベアリングとブッシュがありブッシュは完全無給油タイプです。



■標準仕様

形 状	丸型
弁 口 径	100mm~1500mm
流 体 温 度	~900℃
接 続 規 格	JIS、ANSI、ASME、JPI、特殊、他
制 御 性	40:1 (60°時) / 80:1 (90°時)
弁 座 漏 れ 量	定格Cv×0.13~0.5%以下

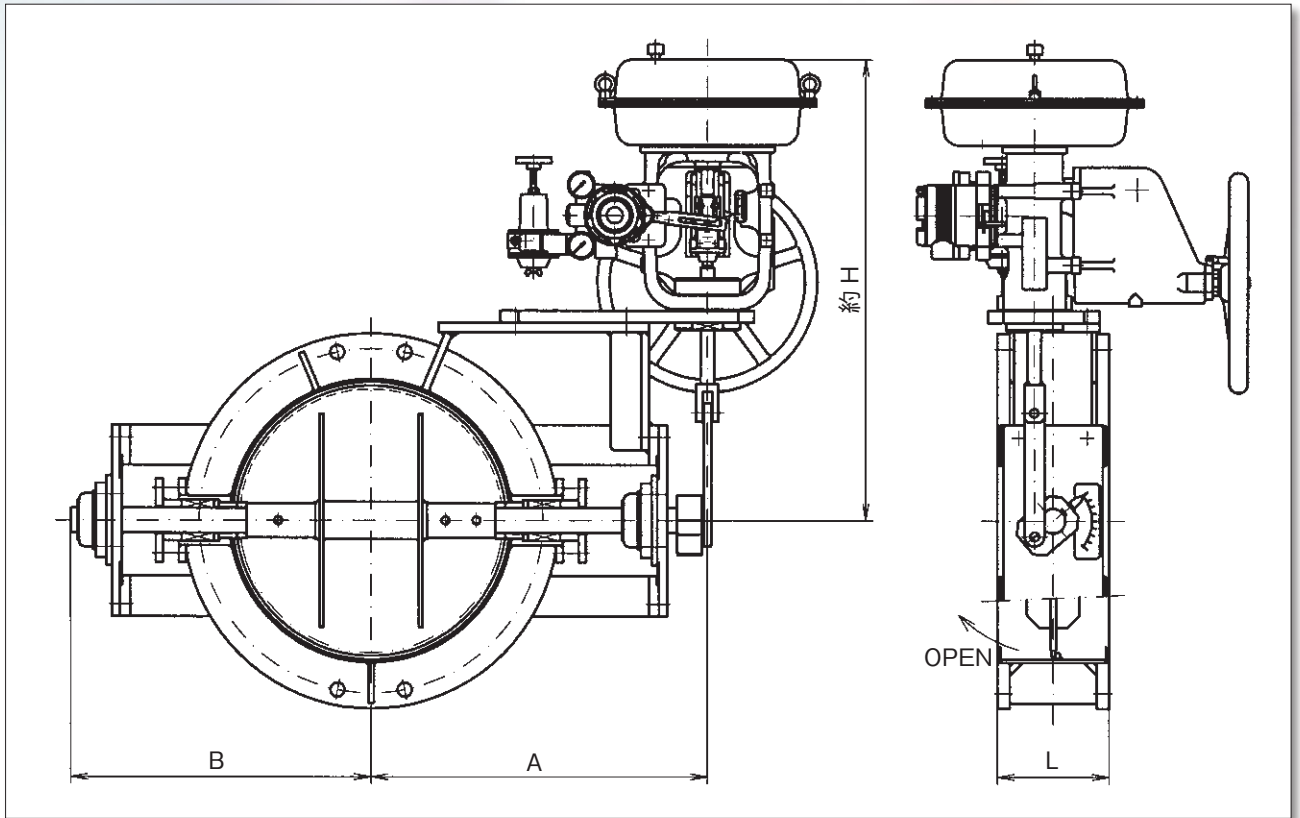
■寸法 (参考)

弁口径	直動式駆動部					回転式駆動部					
	L	A	B	H	駆動部	L	A1	B1	H1	H2	駆動部
100	140	305	150	590	HA-2	140	600	150	210	335	BS2
150	150	335	280	590		150	630	280	210	335	
200	160	370	315	590		160	665	315	210	335	
250	160	395	340	590		160	690	340	210	335	
300	180	440	375	800	HA-3	180	805	375	280	455	BS3
350	180	465	395	800		180	825	395	280	455	
400	200	525	455	800		200	890	455	280	455	
450	200	550	480	800		200	915	480	280	455	
500	220	605	515	1020	HA-4	220	1060	515	355	575	BS4
550	220	630	540	1020		220	1085	540	355	575	
600	220	665	570	1060		220	1110	570	355	575	
650	220	690	595	1060		220	1135	595	355	575	
700	250	725	690	1300	GOM-610LM	250	1160	690	355	575	BS5
750	250	750	715	1300		250	1185	715	355	575	
800	250	795	755	1200	GOM-810LM	250	1370	755	450	745	
850	250	820	780	1200		250	1395	780	450	745	
900	280	885	850	1200		280	1420	850	450	745	
1000	280	945	910	1200		280	1445	910	450	745	

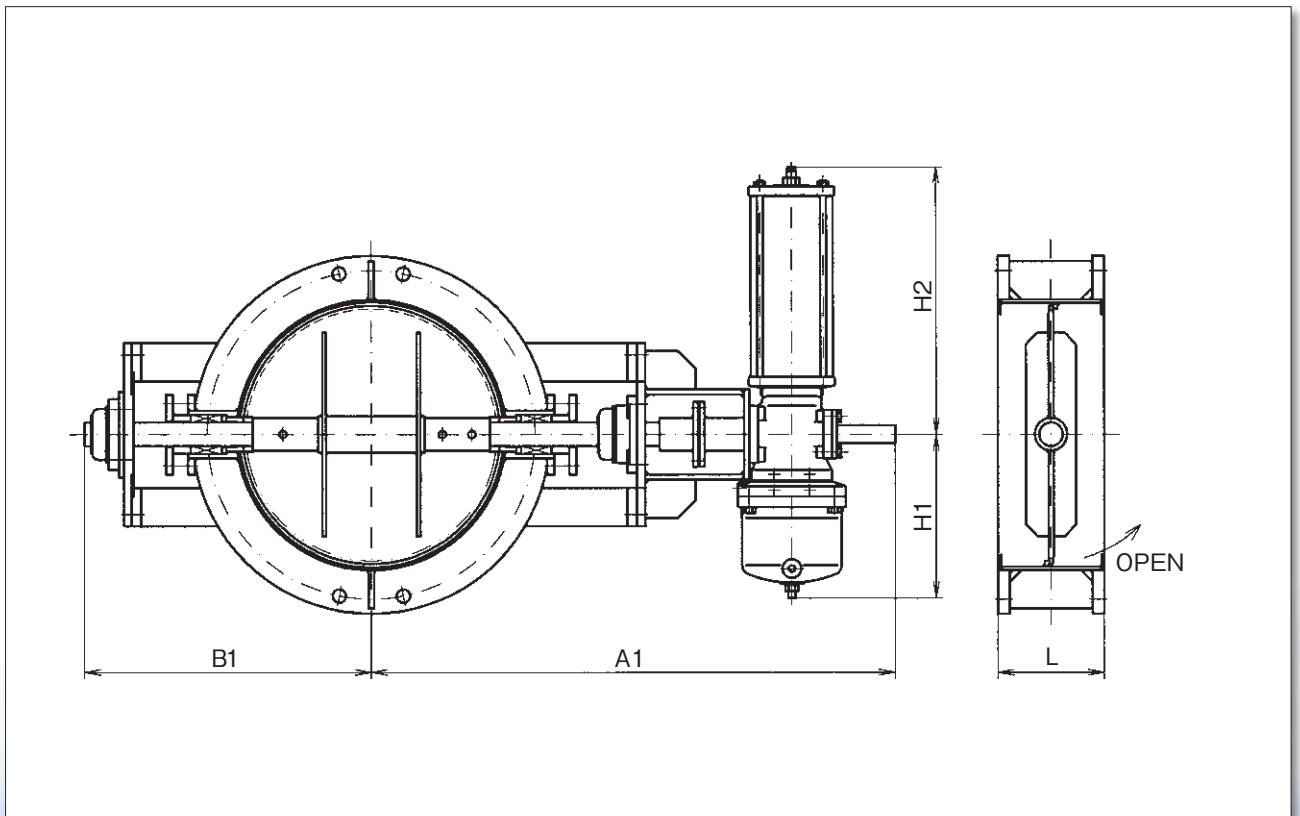
上記寸法は参考です。詳細につきましてはお問い合わせください。

■外形図 (参考)

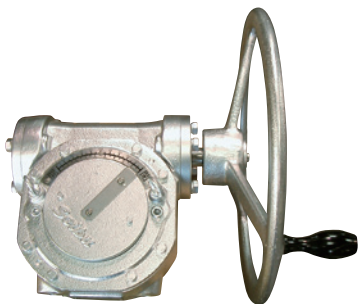
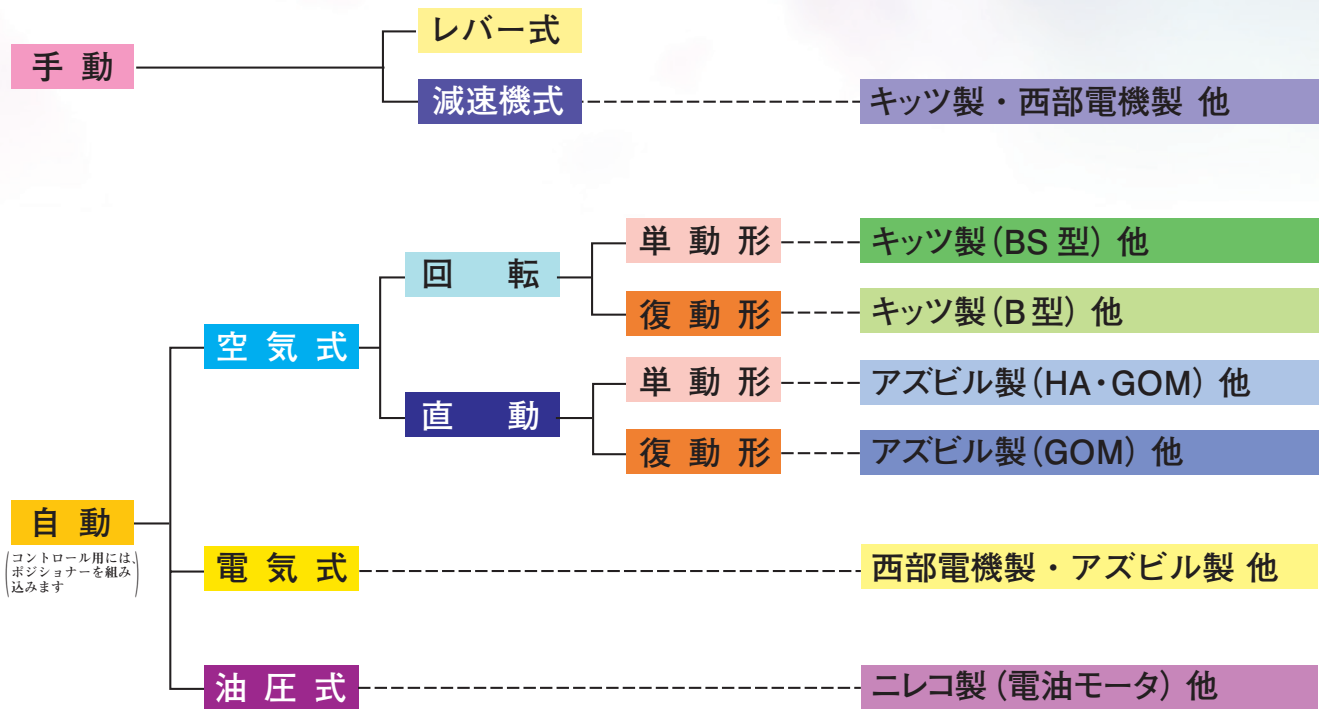
直動式駆動部



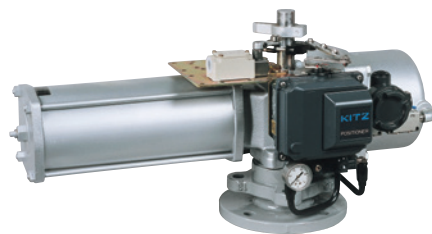
回転式駆動部



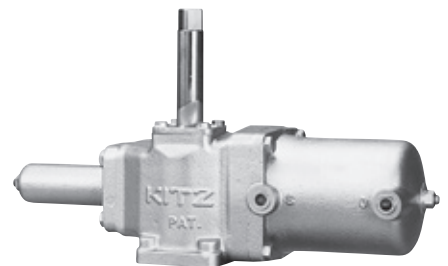
■操作機分類表



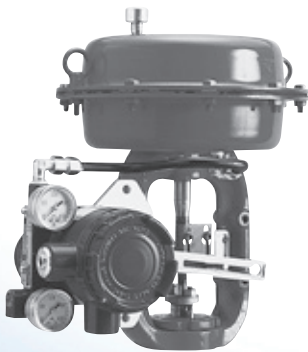
手動 減速機



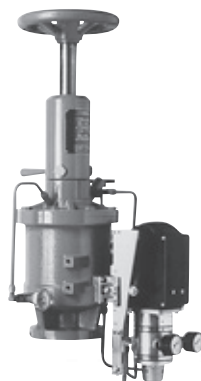
自動(コントロール)空気式 回転 単動形



自動(ON-OFF)空気式 回転 復動形



自動(コントロール)空気式 直動 単動形

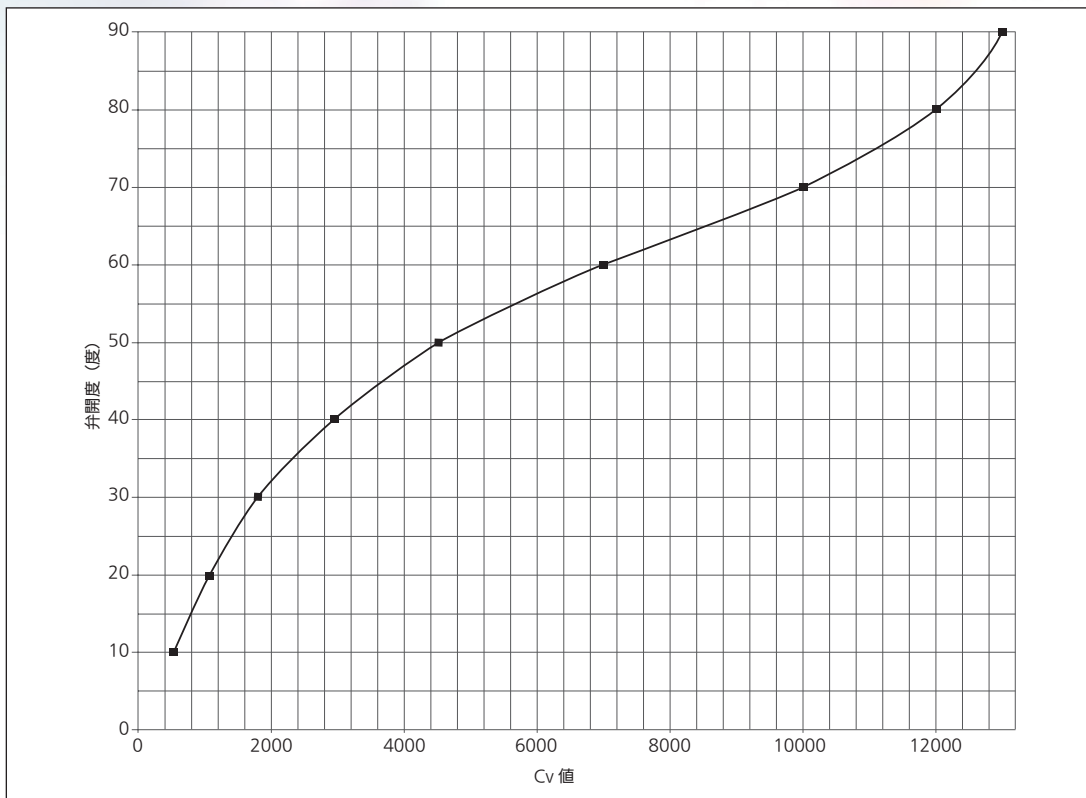


自動(コントロール)空気式 直動 復動形



自動 電気式

■ 流量特性曲線



当社 500mm DB型 Cv 値曲線による

Cv 値計算式 [SI 単位]

〔気体〕

- $\Delta P < \frac{P1}{2}$ の場合

$$Cv = \frac{Q}{2.930} \sqrt{\frac{G(273+Tf)}{\Delta P(P1+P2)}}$$

- $\Delta P \geq \frac{P1}{2}$ の場合

$$Cv = \frac{Q \sqrt{G(273+Tf)}}{2.538}$$

Q : 最大流量 (m³/hr)
 (於 15.6°C、101.3kPa・A)
 G : 比重 (空気=1)
 Tf : 流体温度 (°C)
 P1 : 一次側絶対圧力 (kPa・A)
 P2 : 二次側絶対圧力 (kPa・A)
 ΔP : P1 - P2

〔液体〕

$$Cv = 11.56V \sqrt{\frac{G}{(P1 - P2)}}$$

V : 最大流量 (m³/hr)
 G : 比重 (水=1)
 P1 : 一次側絶対圧力 (kPa・A)
 P2 : 二次側絶対圧力 (kPa・A)

■流体温度による主要部参考材質

	ベンバコ	ベнтаイ	ベンジク
- 5℃～ 400℃	SS400	SS400	SUS304
400℃～ 550℃	SS400+SUS304	SUS304	SUS304
560℃～ 690℃	SUS304	SUS316	SUS316
700℃～ 800℃	SUS316	SUS316L	SUS310S
800℃～	SUS304+ キャスタブル	SUS310S	インコロイ又はインコネル

■流体温度によるパッキン参考材質

	常温～ 180℃	180℃～ 260℃	270℃～ 500℃	500℃～ 900℃
空気・排ガス	T/#9044	T/#9077	P/#6315CH	マイカ系
その他	仕様により決定			

■バルブ取り扱い注意事項

〈バルブ据え付け時〉

- バルブは製品ごとに天地方向を決め、製作及び検査を実施しています。据え付けに際しては外形寸法図をご参照のうえ、天地方向を間違わないようにしてください。
- 高温弁に関しては、運転時弁箱外面が高温になるため、危険防止また駆動部保護の理由からも必ず弁箱外面を保温してください。その際、グランドパッキン交換スペース及び軸受部への施工は避けてください。
- バルブの取り付け・取り外しは、弁体がバルブ面間からはみ出ない状態（全閉～ 10%開位）で行ってください。
- BP 1 型（密閉型）は偏芯タイプを採用しているため、全閉時の圧力方向が決められています。異なる圧力方向で使用されますと、許容漏れ量を超えたり故障の原因となります。

〈バルブ運転時〉

- グランドパッキンは消耗品です。2年～3年での交換をお勧めいたします。またベアリング軸受は、特殊品を除き給脂タイプです。性能を維持するためにも、定期的な給脂を行ってください。

仕様

銅板製バタフライ弁をご注文される際には、下記の仕様をお知らせください。

弁 番 号					
弁 口 径		mm			
配 管 サ イ ズ		mm			
取 付 姿 勢		<input type="checkbox"/> 水平配管 <input type="checkbox"/> 垂直配管 <input type="checkbox"/> ()			
流 体 仕 様	流 体				
	流 量	MAX.	NOR.	MIN.	<input type="checkbox"/> Nm ³ / h <input type="checkbox"/>
	一次圧力(P1)				<input type="checkbox"/> kPaG <input type="checkbox"/>
	二次圧力(P2)				
	差 圧 (△ P)				
	比重/最大締切差圧	/			
	温 度				℃
弁 仕 様	フランジ規格	<input type="checkbox"/> JIS5KFF <input type="checkbox"/> JIS10KFF <input type="checkbox"/> 指定 ()			
	面 間	<input type="checkbox"/> メーカー標準 <input type="checkbox"/> 指定 ()			
	全閉時漏れ量	定格 Cv 値の %以下			
	弁 動 作	<input type="checkbox"/> ON - OFF <input type="checkbox"/> コントロール (<input type="checkbox"/> DA <input type="checkbox"/> RA)			
	Fail時の動作	<input type="checkbox"/> 弁閉 <input type="checkbox"/> 弁開 <input type="checkbox"/> 保持 <input type="checkbox"/> ()			
	塗 装	<input type="checkbox"/> メーカー標準 <input type="checkbox"/> 指定 ()			
	開閉スピード	<input type="checkbox"/> 指定無し <input type="checkbox"/> 指定 ()			
主 要 部	弁 箱 材 質	<input type="checkbox"/> メーカー標準 <input type="checkbox"/> 指定 ()			
	弁 体 材 質	<input type="checkbox"/> メーカー標準 <input type="checkbox"/> 指定 ()			
	弁 軸 材 質	<input type="checkbox"/> メーカー標準 <input type="checkbox"/> 指定 ()			
	そ の 他 材 質				
駆 動 部 仕 様	操 作 機	<input type="checkbox"/> 手動式 <input type="checkbox"/> 空気式 <input type="checkbox"/> 電気式 <input type="checkbox"/> ()			
	供 給 圧 力	kPa			
	供 給 電 源	動力電源： V/AC・DC		操作電源： V/AC・DC	
	操 作 信 号	<input type="checkbox"/> 4 - 20mA <input type="checkbox"/> 20 - 100kPa <input type="checkbox"/> ()			
	手 動 装 置	<input type="checkbox"/> 指定無し <input type="checkbox"/> 要 <input type="checkbox"/> 不要			
	付 属 品				
そ の 他	特 殊 仕 様	電動機防爆仕様 (要 · 不要)			

ISO9001 ISO14001 ISO45001 認証取得(本社工場)

 株式会社 **キッツエスジーエス**

大阪支店 工業弁営業所

〒550-0013 大阪市西区新町1-27-5 四ツ橋クリスタルビル
TEL.06-6533-0471 FAX.06-6536-0555

本社工場

〒522-0027 滋賀県彦根市東沼波町928
TEL.0749-23-3131(代) FAX.0749-22-0687(代)

札幌・仙台・東京・名古屋・大阪・中国四国・九州

※改良のため、このカタログの仕様・寸法等を予告なく変更することがありますのでご了承ください。
(500.2504)

 **ご注意**

本カタログに記載の仕様・性能数値は、一般的な使用条件において揭示するものです。記載された使用条件以外で使用され、物的・人的損害が発生した場合、当社はその責任を負いかねます。本版以前に発行されたカタログの版は無効となりますので、お手元のカタログに記載の版No.により最新版であるかご確認ください。



- 用紙: 責任ある木質資源や再生資源を使用した FSC® 認証用紙
- インキ: 環境配慮型インキ (植物油インキ or ノンVOCインキ)
- 印刷: 有害な廃液を排出しない水なし印刷

発行No.BD07