

# サスンソフト

SU

水道用ソフトシール仕切弁 ステンレス製

ロストワックス精密鑄造法により外観・品質が向上  
耐食性、耐久性、耐候性にすぐれ、長く使えるステンレスソフトシール弁



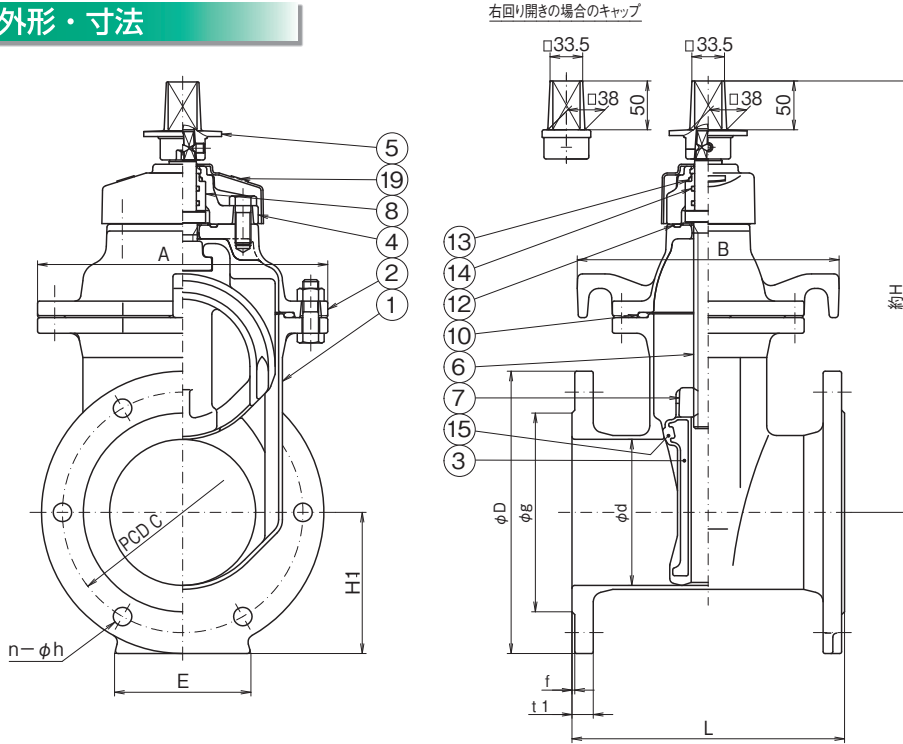
## 特長

- 据付後でも、口径、メーカー名を確認しやすい樹脂カバーを標準装備しました。
- ニューボブ (JWWA B 120 水道用ソフトシール仕切弁規格品) をベースに本体をステンレス製にしました。耐食性、耐久性、耐候性にすぐれ、屋外や露出配管、場内配管などの場所や使用頻度の多い場合など、長期間の使用が可能です。
- ロストワックス精密鑄造法により、表面がなめらかで外観が美しく、また、一体鑄型のため寸法精度が高く、品質も向上しました。
- 細部に至るまで再設計を行い、材料強度はそのままに軽量化を実現しました。
- 弁箱、蓋、パッキン箱などの弁本体主要部はステンレス製、弁体は耐塩素性EPDMを採用。特殊仕様として、パッキン等の部品を交換することで温水での使用も可能です (使用温度、流体成分など事前にご相談ください)。

## 標準仕様

呼び径	50~200	開閉操作	手動(キャップ式・ハンドル車式) 開度計付も標準品としてラインアップしております
形式	内ねじ式		
流体の種類	上水、工水	塗装	無塗装
種類	2種(7.5K)	3種(10K)	
使用圧力	0.75MPa	1.0MPa	
試験弁箱耐圧	1.75MPa	2.3MPa	
試験弁座漏れ	0.75MPa	1.0MPa	

## 外形・寸法



## 部品名称

1	弁箱	SCS13
2	蓋	SCS13
3	弁体	FCD450-10
4	パッキン箱	SCS13
5	キャップ	SCS13
6	弁棒	SUS403
7	めねじごま	C3771
8	Oリングケース	合成樹脂
10	ガスケット	NBR
12	Oリング	NBR
13	プロフィールリング	NBR
14	Oリング	NBR
15	弁体弁座	EPDM(耐塩素性)
19	樹脂カバー	合成樹脂

SCS14製も製作いたします。



異種金属配管で接合される場合は、絶縁ガスケットとして使えるマルチガスケットPlusをお勧めします。

### 2種(7.5K)

呼び径	口径	面間寸法	フランジ寸法									蓋		脚寸法		高さ	回転数
			D	g	ボルト穴			ボルトの呼び	厚さ		A	B	E	H1			
					C	n	h		t1	f							
50	50	180	155	96	120	4	19	M16	16	2	155	177	70	78	280	13	
75	75	240	211	125	168	4	19	M16	18	2	192	210	90	106	315	13	
100	100	250	238	152	195	4	19	M16	18	2	217	226	90	119	355	17	
150	150	280	290	204	247	6	19	M16	22	2	298	269	140	145	445	19	
200	200	300	342	256	299	8	19	M16	22	2	352	293	160	171	540	25	

### 3種(10K)

呼び径	口径	面間寸法	フランジ寸法									蓋		脚寸法		高さ	回転数
			D	g	ボルト穴			ボルトの呼び	厚さ		A	B	E	H1			
					C	n	h		t1	f							
50	50	180	155	96	120	4	19	M16	16	2	155	177	70	78	280	13	
75	75	240	185	126	150	8	19	M16	18	2	192	210	90	93	315	13	
100	100	250	210	151	175	8	19	M16	18	2	217	226	90	105	355	17	
150	150	280	280	212	240	8	23	M20	22	2	298	269	140	140	445	19	
200	200	300	330	262	290	12	23	M20	22	2	352	293	160	165	540	25	

ISO9001 ISO14001 ISO45001 認証取得(本社工場)



本社工場 〒522-0027 滋賀県彦根市東沼波町928 TEL.0749-23-3131(代) FAX.0749-22-0687(代)

■東京支店 東京営業所 TEL.03-3370-6586

■名古屋支店 名古屋営業所 TEL.052-222-7282

■大阪支店 大阪営業所 TEL.06-6533-0471

○札幌営業所 TEL.011-242-8871 ○仙台営業所 TEL.022-217-1312 ○中国四国営業所 TEL.086-227-2510

○九州営業所 TEL.092-409-0996

※改良のため、このカタログの仕様・寸法等を予告なく変更することがありますのでご了承ください。

(1500.2504)

## ⚠️ ご注意

本カタログに記載の仕様・性能数値は、一般的な使用条件において揭示するものです。記載された使用条件以外で使用され、物的・人的損害が発生した場合、当社はその責任を負いかねます。本版以前に刊行されたカタログの版は無効となりますので、お手元のカタログに記載の版No.により最新版であるかご確認ください。



- 用紙: 責任ある木質資源や再生資源を使用したFSC®認証用紙
- インキ: 環境配慮型インキ(植物油インキ or ノンVOCインキ)
- 印刷: 有害な廃液を排出しない水なし印刷