

# SGS補修弁は縁の下の力持ち

補修弁を使うことによって空気弁や消火栓の点検、修理が容易に行えます。

SGS補修弁は、次のような特長があります。

- JWWA B 126 規格品です(一部除く)。
- 弁棒にはC3531(耐脱亜鉛腐食快削黄銅)、レバーボスにはSCS13(ステンレス鋳鋼)を採用(一部サイズを除く)。耐久性・耐食性にすぐれ、長期使用に適しています。
- レバーを90°動かすことで、全開～全閉までの操作が行えます。また、キャップ式は、開栓器を用いて地上から操作でき、全開～全閉まで約2.5回転(呼び径75mm、100mmの場合)で開閉できるなど、操作性にすぐれています。
- 耐食性にすぐれたステンレス製もラインナップしています。



レバー式



キャップ式



50×100



50×150

**呼び径 50 もラインアップ**  
詳細につきましてはお問い合わせください。

## 標準仕様

商品名	水道用補修弁(JWWA B 126)			ステンレス製 補修弁	
操作形式	レバー式ボール弁 キャップ式ボール弁			レバー式ボール弁 キャップ式ボール弁	
呼び径 mm × 面間 mm	50×100、150(レバー式 3種) 75×100～400 100×200～400 150×280(2種・3種) 200×400(キャップ式 2種・3種)			75×100～200	
流体の種類	上水、工水、農水			上水、工水、農水	
種類	2種(7.5K)	3種(10K)	4種(16K)	2種(7.5K)	
使用圧力	0.75 MPa	1.0 MPa	1.6 MPa	0.75 MPa	
試験	弁箱耐圧	1.75 MPa	2.3 MPa	2.4 MPa	1.75 MPa
	弁座漏れ	0.75 MPa	1.0 MPa	1.76 MPa	0.75 MPa
塗装	エポキシ樹脂粉体塗装 または 水道用合成樹脂塗装 レバー式の場合、レバー及びレバーボスは無塗装			無塗装	

GF形フランジタイプも製作いたします。

# ステンレス製 補修弁

呼び径75mm×面間100~200mm

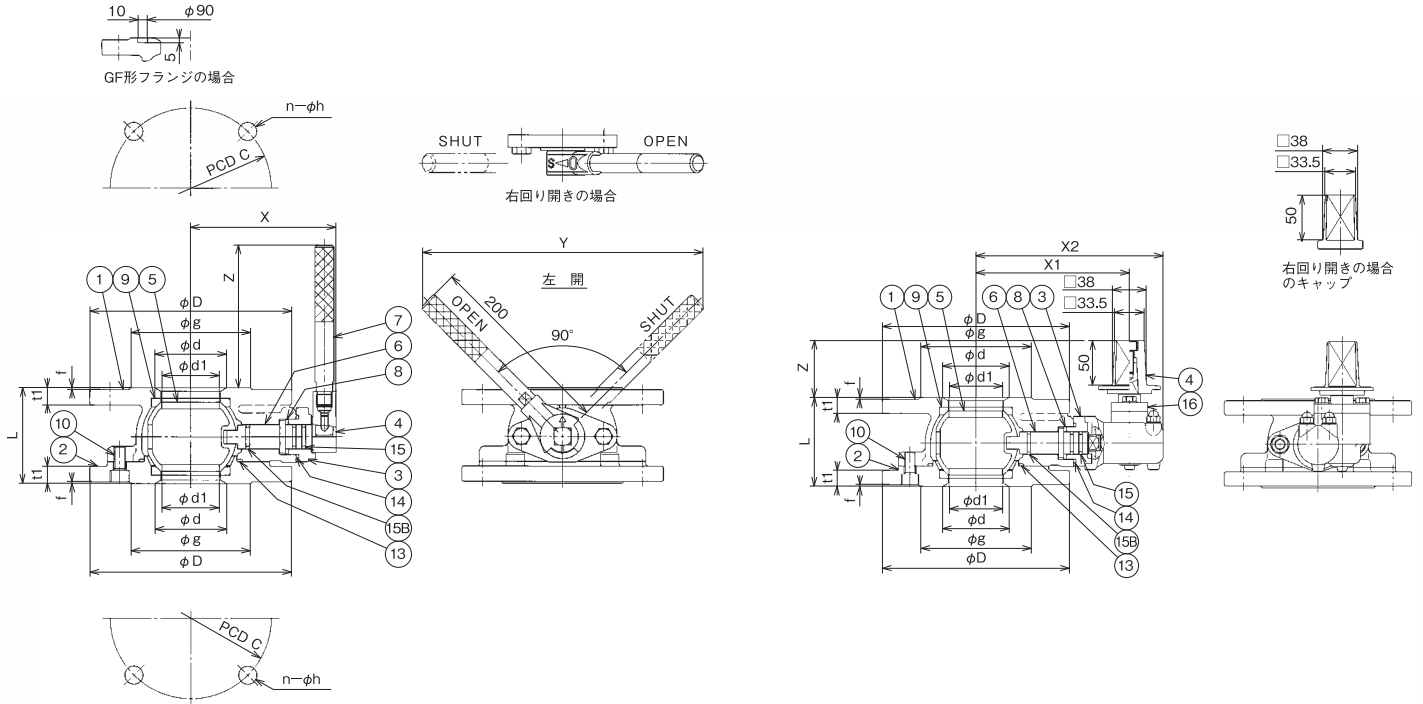
## ■外形・構造

面間100mm



### レバー式

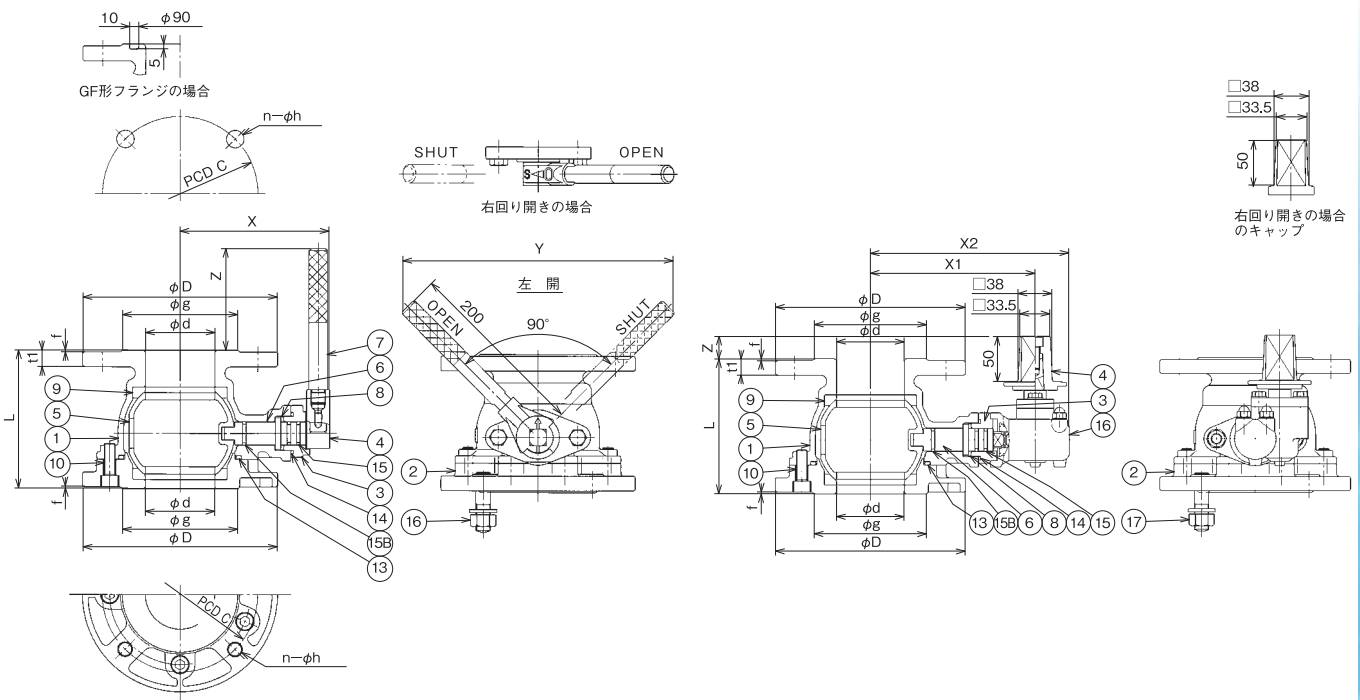
### キャップ式



面間150mm

### レバー式

### キャップ式

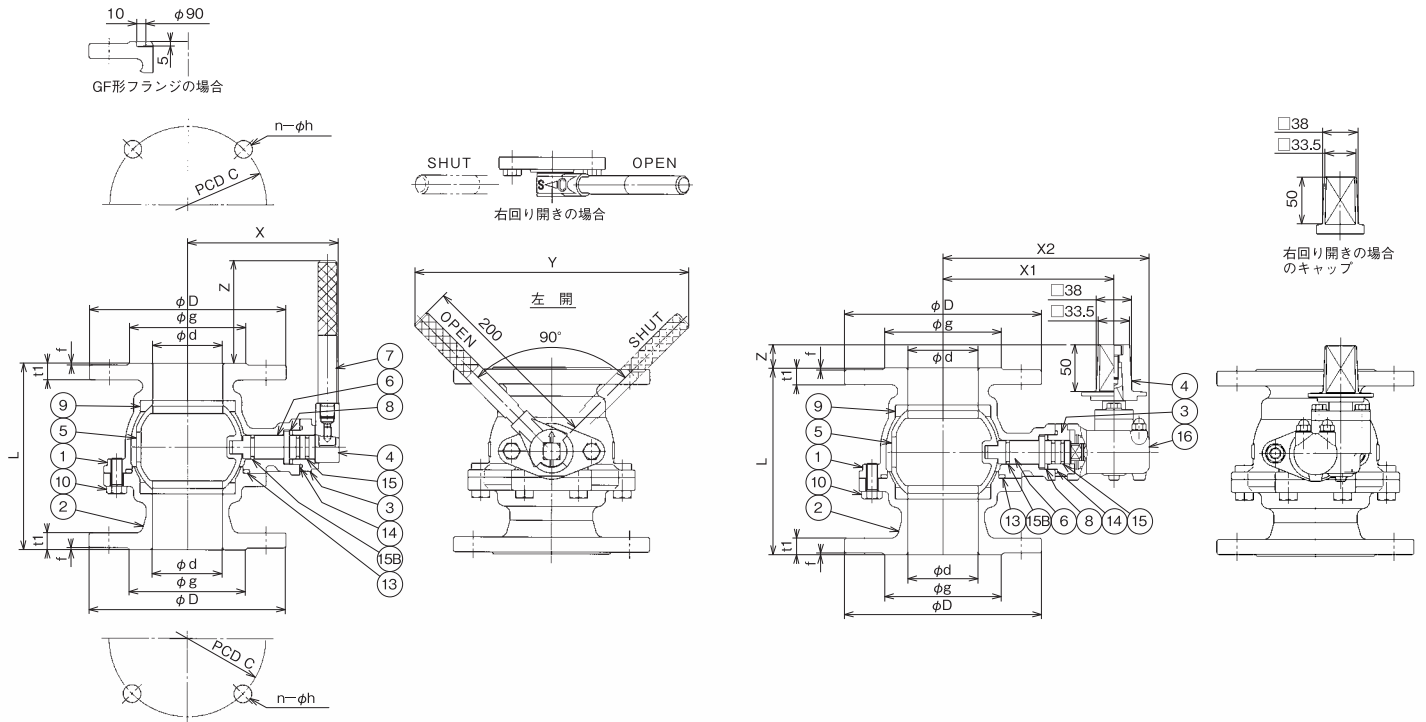


補修弁

# 面間200mm

## レバー式

## キャップ式



### 部品名称

レバー式	
1	弁箱 SCS13
2	副弁箱 SCS13
3	グラウンド SCS13
4	ストッパー SCS13
5	弁体 SCS13
6	弁棒 SUS304
7	レバーハンドル SUS304
8	スラストワッシャ 合成樹脂
9	弁座 CR/PTFE
10	六角穴付きボルト (面間200mmの場合：六角ボルト) SUS304
13	Oリング NBR
14	Oリング NBR
15	Oリング NBR
15B	Oリング NBR
16	植込みボルト・ナット・平座金 (面間150mmの場合) SUS304

キャップ式	
1	弁箱 SCS13
2	副弁箱 SCS13
3	グラウンド SCS13
4	キャップ SCS13
5	弁体 SCS13
6	弁棒 SUS304
8	スラストワッシャ 合成樹脂
9	弁座 CR/PTFE
10	六角穴付きボルト (面間200mmの場合：六角ボルト) SUS304
13	Oリング NBR
14	Oリング NBR
15	Oリング NBR
15B	Oリング NBR
16	減速機 -
17	植込みボルト・ナット・平座金 (面間150mmの場合) SUS304

補修弁

### 寸法

単位：mm

種類	構造区分	口径		面間寸法 L	フランジ								操作部						
		d	d1		フランジ				フランジ				レバー式			キャップ式			
					D	g	ボルト穴		ボルト穴		厚さ		X	Y	Z	X1	X2	Z	
							上フランジ	下フランジ	上フランジ	下フランジ	t1	f							
n	φh	n	φh	n	φh	n	φh												
2種	2ピース型	75	60	100	211	125	168	4	19	4	19	18	2	155	295	150	173	211	64
			-	150	211	125	168	4	M16	4	M16	18	2	165	295	110	183	221	25
			-	200	211	125	168	4	19	4	19	18	2	165	295	110	183	221	25