

水道用急速空気弁



特長

- 独自の遊動弁体を使用し、吸気・排気をすばやく行います。JWWA B 137 規格品ですので、吸排気機能・圧力下排気機能は、十分満足しています。
- コンパクトで、取扱い・据付作業性にすぐれています。浅層埋設にも対応可能です。(呼び径13~75)

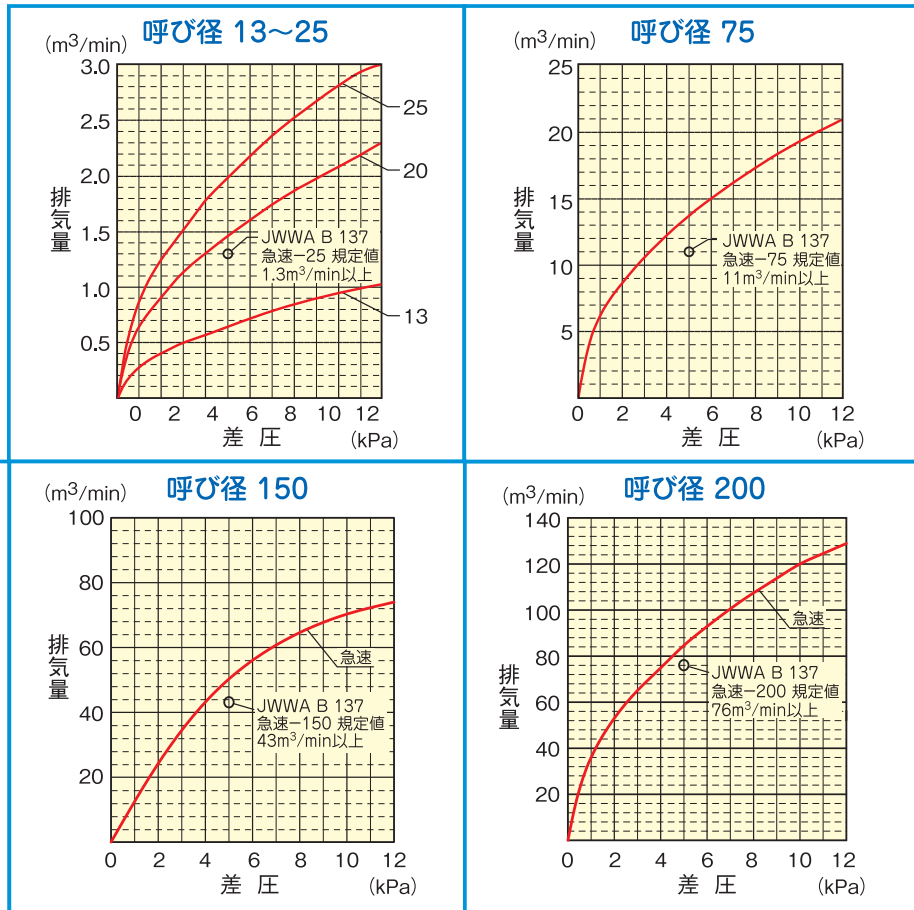
■作動原理

<p>多量排気</p> <p>管路に充水する時、管路内の空気を大空気孔から急速に多量排気を行います。 遊動弁体とフロート弁体はともに下方にあるので、大空気孔は全開しています。</p>	<p>満水状態</p> <p>管路が満水状態になると浮力によって遊動弁体とフロート弁体が上昇し、空気孔を閉じ水の流出を防ぎます。</p>
<p>圧力下排気</p> <p>管路内の空気が空気弁内に溜まると、自重によってフロート弁体が降下し、小空気孔により自動的に排気します。</p>	<p>吸気</p> <p>管路の水を排水する時、遊動弁体とフロート弁体が降下し、多量吸気を急速に行います。</p>

空気弁

■すぐれた性能

多量排気試験においてJWWA B 137(水道用急速空気弁)の規格値を十分満足しています。
(呼び径13,20は規格に基づき設計したもので規格品ではありません)



水道用急速空気弁

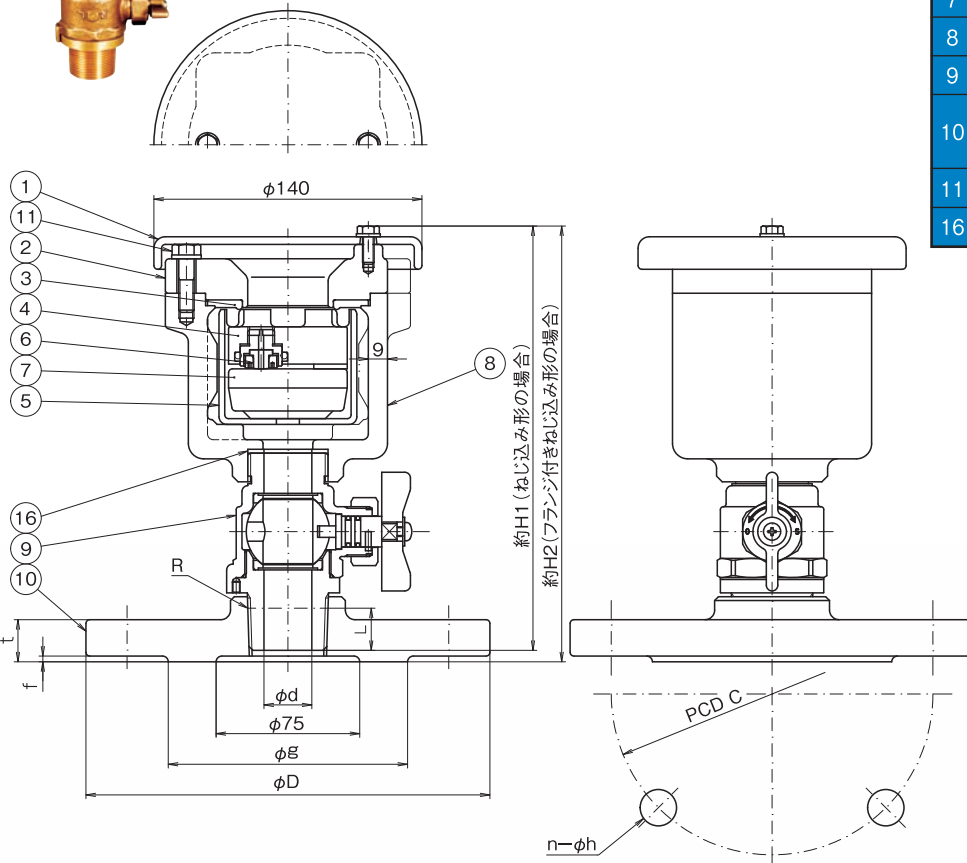
標準仕様

呼び径	13, 20, 25, 75, 100, 150, 200 (13, 20は規格に基づき設計したもので、規格品ではありません)		
流体の種類	上水		
接続形式	ねじ込み形・フランジ付きねじ込み形(呼び径13~25)、フランジ形(呼び径75~200)		
種類(呼び圧力)	2種(7.5K)	3種(10K)	4種(16K)
使用圧力	0.75MPa	1.0MPa	1.6 MPa
試験	弁箱耐圧	1.75MPa	2.3MPa
	弁座漏れ	0.75MPa	1.0MPa
	圧力下排気	0.75MPa	1.0MPa
塗装	内外面エポキシ樹脂粉体塗装または内外面合成樹脂塗装		

防寒用に保護ケースもあります。詳細につきましてはお問い合わせください。

外形・寸法

呼び径 13~25



部品名称

1	カバー	FCD450-10
2	蓋	FCD450-10
3	大空気孔弁座	水道用ゴム
4	遊動弁体	合成樹脂
5	フロート弁体案内	合成樹脂
6	小空気孔弁座	水道用ゴム
7	フロート弁体	合成樹脂
8	弁箱	FCD450-10
9	ボール弁	CAC製
10	フランジ (フランジ付きねじ込み形の場合)	FCD450-10
11	六角ボルト・平座金	SUS304
16	ガスケット	水道用ゴム

空気弁

単位：mm

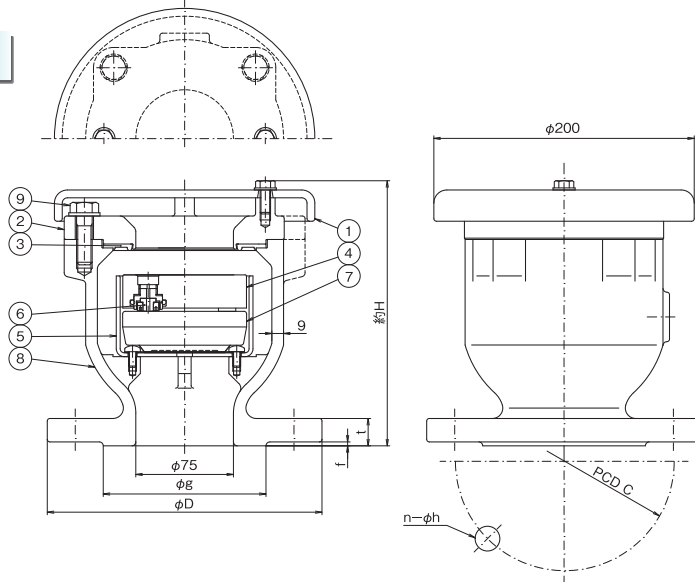
呼び径	口径 d	ねじ部		高さ	
		R	L	H1	H2
13	13	R $\frac{3}{4}$	17	197	201
20	20	R1	19	212	217
25	25	R1 $\frac{1}{4}$	22	222	228

種類 (呼び圧力)	フランジ寸法							
	D	g	ボルト穴			ボルト の呼び	厚さ	
			C	n	h		t	f
2種(7.5K)	211	125	168	4	19	M16	22	3
3種(10K)	185	126	150	8	19	M16	18	2
4種(16K)	200	132	160	8	23	M20	20	2

水道用急速空気弁

外形・寸法

呼び径 75



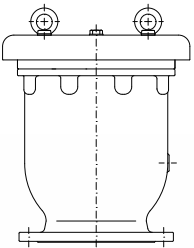
部品名称

1	カバー	FCD450-10
2	蓋	FCD450-10
3	大空気孔弁座	水道用ゴム
4	遊動弁体	合成樹脂
5	フロート弁体案内	合成樹脂
6	小空気孔弁座	水道用ゴム
7	フロート弁体	合成樹脂
8	弁箱	FCD450-10
9	六角ボルト・平座金	SUS304

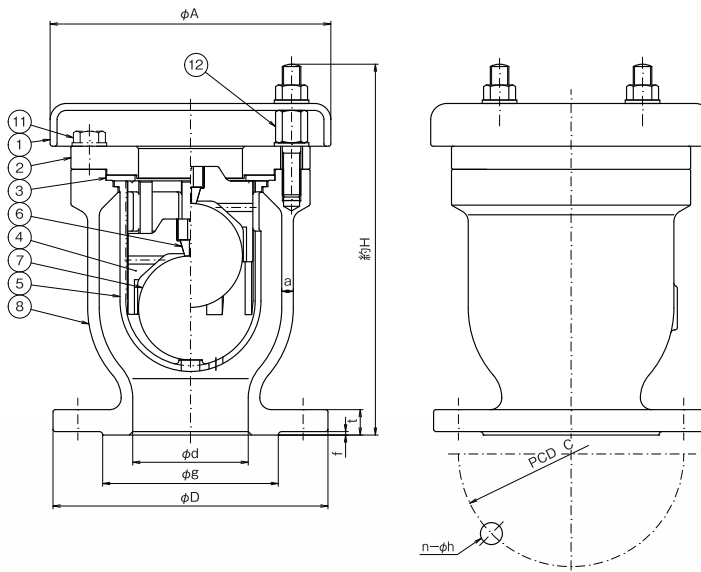
単位：mm

種類 (呼び圧力)	フランジ寸法								高さ H
	D	g	ボルト穴			ボルト の呼び	厚さ		
			C	n	h		t	f	
2種(7.5K)	211	125	168	4	19	M16	21	3	204
3種(10K)	185	126	150	8	19	M16	18	2	201
4種(16K)	200	132	160	8	23	M20	20	2	227

呼び径 100~200



呼び径200は外観が変わります。



部品名称

1	カバー	FCD450-10
2	蓋	FCD450-10
3	大空気孔弁座	水道用ゴム
4	遊動弁体	合成樹脂
5	フロート弁体案内	合成樹脂 呼び径150は CAC406 呼び径200は CAC911
6	小空気孔弁座	FCD450-10
7	フロート弁体	水道用ゴム
8	弁箱	合成樹脂
11	蓋取付用ボルト・平座金	SUS304 呼び径100 の3種、4種 呼び径150の場合
12	特殊ボルト・ナット・平座金	SUS304 呼び径100、150の場合

単位：mm

種類 (呼び圧力)	呼び径	口径 d	フランジ寸法								弁箱の 厚さ (最小) a	カバー A	高さ H
			D	g	ボルト穴			ボルト の呼び	厚さ				
					C	n	h		t	f			
2種(7.5K)	100	100	238	152	195	4	19	M16	21	3	10	243	321
	150	150	290	204	247	6	19	M16	22	3	11	346	425
	200	200	342	256	299	8	19	M16	23	3	11	415	520
3種(10K)	100	100	210	151	175	8	19	M16	18	2	10	243	317
	150	150	280	212	240	8	23	M20	22	2	11	346	424
	200	200	330	262	290	12	23	M20	22	2	13	415	520
4種(16K)	100	100	225	160	185	8	23	M20	22	2	10	243	322
	150	150	305	230	260	12	25	M20	24	2	11	346	427
	200	200	350	275	305	12	25	M22	26	2	13	415	525