

急速 フランジ一体形 (水道用急速空気弁 フランジ一体形)



特長

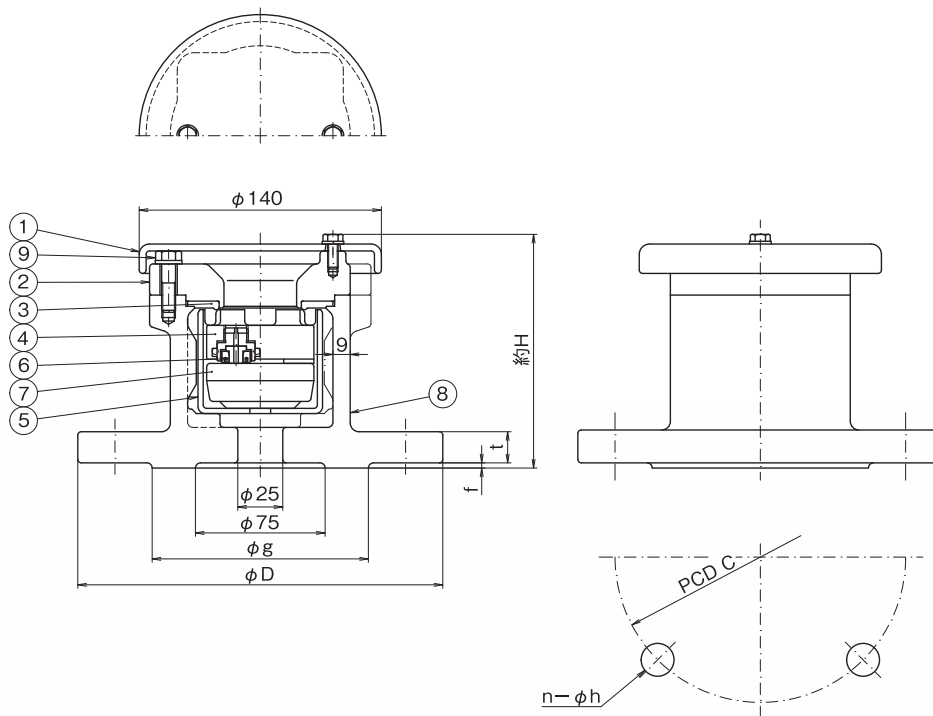
- ボールコックを省き、フランジと一体化。コンパクトで取扱い・据付作業性にすぐれています。
- 吸排気機能・圧力下排気機能はJWWA B 137(水道用急速空気弁)規格値を満足していますので、安心してお使いいただけます。

標準仕様

| | | | | |
|----------|------------------------|---------|---------|---------|
| 呼び径 | 25 | | | |
| 流体の種類 | 上水 | | | |
| 接続形式 | フランジ一体形 | | | |
| 種類(呼び圧力) | 2種(7.5K) | 3種(10K) | 4種(16K) | |
| 使用圧力 | 0.75MPa | 1.0MPa | 1.6 MPa | |
| 性能 | JWWA B 137 水道用急速空気弁に適合 | | | |
| 試験 | 弁箱耐圧 | 1.75MPa | 2.3MPa | 2.4 MPa |
| | 弁座漏れ | 0.75MPa | 1.0MPa | 1.76MPa |
| | 圧力下排気 | 0.75MPa | 1.0MPa | 1.76MPa |
| 塗装 | 内外面エポキシ樹脂粉体塗装 | | | |

防寒用に保護ケースもあります。詳細につきましてはお問い合わせください。

外形・寸法



部品名称

| | | |
|---|-----------|-----------|
| 1 | カバー | FCD450-10 |
| 2 | 蓋 | FCD450-10 |
| 3 | 大空気孔弁座 | 水道用ゴム |
| 4 | 遊動弁体 | 合成樹脂 |
| 5 | フロート弁体案内 | 合成樹脂 |
| 6 | 小空気孔弁座 | 水道用ゴム |
| 7 | フロート弁体 | 合成樹脂 |
| 8 | 弁箱 | FCD450-10 |
| 9 | 六角ボルト・平座金 | FCD450-10 |

空気弁

単位：mm

| 種類 (呼び圧力) | フランジ寸法 | | | | | | | | 高さ H |
|--------------|--------|-----|------|---|----|------------|----|---|---------|
| | D | g | ボルト穴 | | | ボルト の呼び | 厚さ | | |
| | | | C | n | h | | t | f | |
| 2種(7.5K) | 211 | 125 | 168 | 4 | 19 | M16 | 21 | 3 | 135 |
| 3種(10K) | 185 | 126 | 150 | 8 | 19 | M16 | 18 | 2 | 132 |
| 4種(16K) | 200 | 126 | 160 | 8 | 23 | M20 | 20 | 2 | 134 |