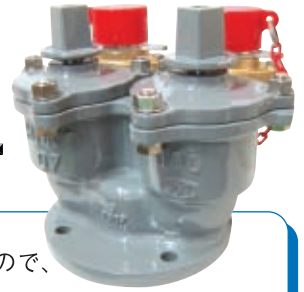


ニューBRツイン消火栓 (水道用地下式消火栓 BR形 二弁式 双口)



特長

- 従来の双口消火栓と違い、2つの弁棒と弁体、2つの口金を使用。単独での使用が可能ですので、迅速な消火活動が行えます。
- 弁棒非上昇式ですので、キャップの高さが常に一定です。
- 弁体はゴムライニング、弁座部はテーパ形式、各シール部はOリングを使用していますので、止水性にすぐれています。
- 口金は破損や変形を防ぐため、弁棒は防錆性、耐久性のあるものとしてステンレスを採用しています。

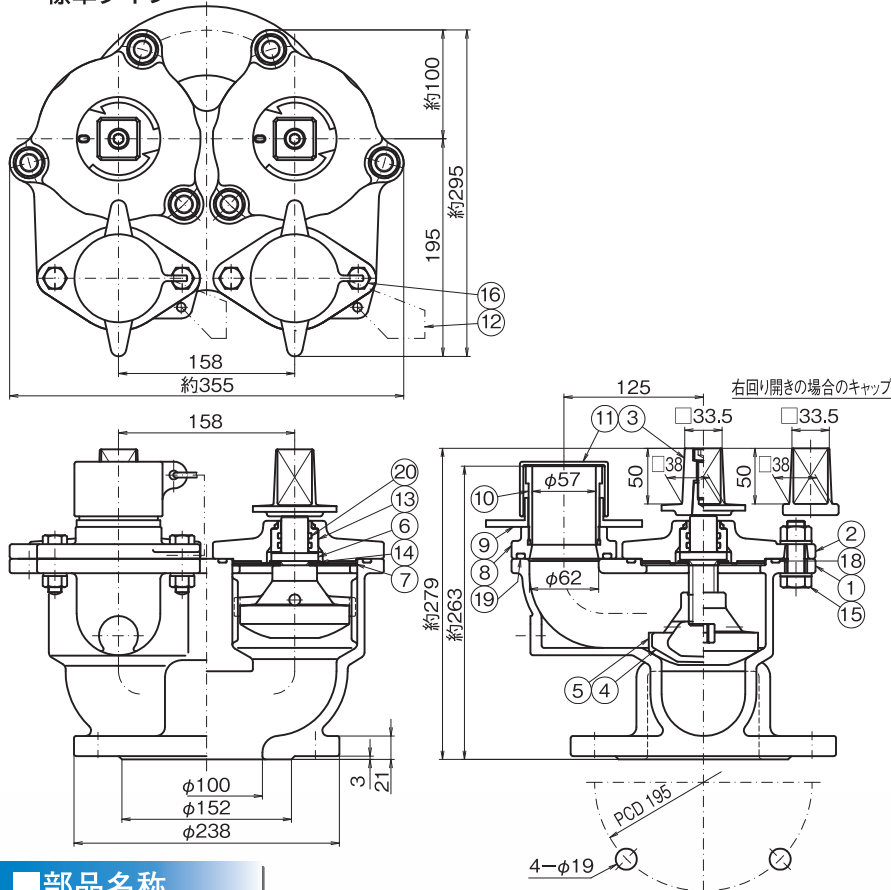
標準仕様

| | | |
|---------|---------------|---------|
| 種類及び呼び径 | 双口 100 | |
| 流体の種類 | 上水 | |
| キャップ回転数 | 約 4.5 | |
| 使用圧力 | 0.75MPa | |
| 試験 | 栓の耐圧 | 1.75MPa |
| | 弁座漏れ | 1.3 MPa |
| 塗装 | 内外面エポキシ樹脂粉体塗装 | |

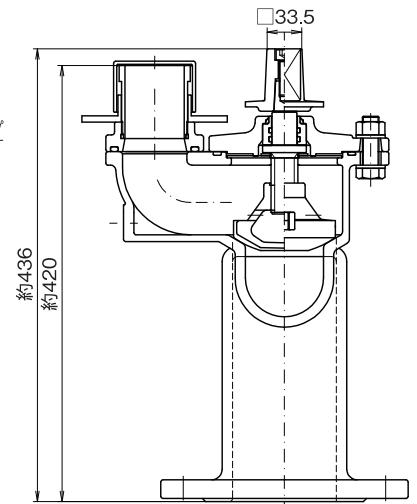
外形寸法

単位：mm

標準タイプ



ロングタイプ



部品名称

| | | | | | |
|---|--------|-----------------|-------|---------------|-----------|
| 1 | 弁箱 | FCD450-10 | 9 | 押し輪 | SCS13 |
| 2 | パッキン箱 | FCD450-10 | 10 | 口金 | SUS304TKA |
| 3 | キャップ | FCD450-10 | 11 | 蓋 | 合成樹脂 |
| 4 | 弁体 | CAC406 | 12 | 蓋チェーン | 合成樹脂/SUS |
| 5 | 弁体シート | EPDM(耐塩素性)/合成樹脂 | 13 | Oリングケース | 合成樹脂 |
| 6 | 弁棒 | SUS304 | 14 | スラストワッシャ | 合成樹脂 |
| 7 | スペーサー | SUS304 | 15,16 | 六角ボルト・ナット・平座金 | SUS304 |
| 8 | 口金フランジ | C3771BE | 18~20 | Oリング | NBR |

消火栓