

PEメカメタル (B122 形仕切弁 配水用ポリエチレン管用メカニカル形)

PTC B 26(水道配水用ポリエチレン管メタルシート仕切弁)

特長

- JWWA B 122 の本体と配水用ポリエチレン製短管を一体化。金属弁座の使用が安定した止水性と耐久性を保ちます。
- 弁本体とポリエチレン管との接合部は、POLITEC (PTC B 22) の性能基準に適合しています。
- 現場での融着接合により、ポリエチレン管との一体化が可能、管路を守ります。
- 接続部は大きな引張力に耐え、ネッキング(応力集中によるくびれ)を起こさない接続構造により耐震性が向上。
- ポリエチレン管の柔軟性がすぐれた施工性を発揮します。



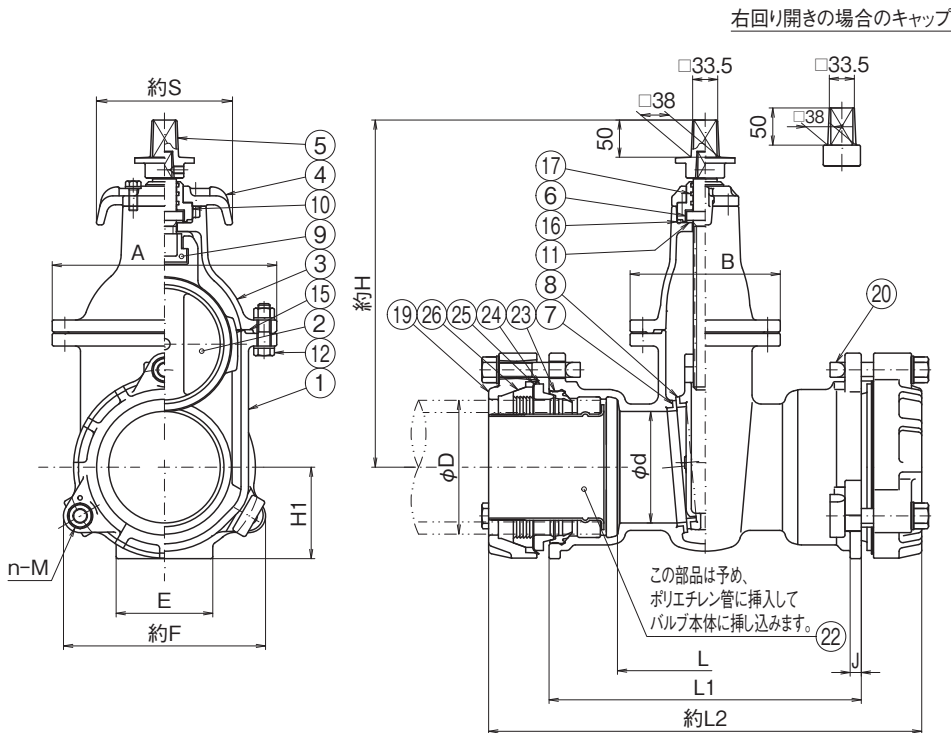
仕切弁

標準仕様

呼び径	50~200	開閉操作	手動(キャップ式) 丸ハンドル操作式も製作いたします。
形式	内ねじ式	塗 装	内外面エポキシ樹脂粉体塗装
流体の種類	上水、工水、農水		
適合管種類	水道配水用ポリエチレン管 (JWWA K 144、PTC K 03) ※対応		
種類	2種 (7.5K)		
使用圧力	0.75 MPa		
試験	弁箱耐圧	1.75 MPa	
	弁座漏れ	0.75 MPa	

※JWWA K 144は、呼び径50~150までとなります。

外形・寸法



部品名称

1	弁箱	FCD450-10
2	弁体	FCD450-10
3	蓋	FCD450-10
4	パッキン箱	FCD450-10
5	キャップ	FCD450-10
6	弁棒	SUS403
7	弁箱弁座	CAC406
8	弁体弁座	CAC406
9	めねじこま	CAC406
10	Oリングケース	C3771B
11	スラストワッシャ	合成樹脂
12	六角ボルト・ナット・平座金	SUS304
15	ガスケット	水道用ゴム
16,17	Oリング	NBR
19	ロックフランジ	FCD450-10
20	T頭ボルト・ナット	FCD製
22	インナーコア	SUS304
23	水密ゴム輪	SBR
24	押し輪	FCD450-10
25	セットリング	SUS304
26	グリップリング	合成樹脂

本図は代表例です。

単位: mm

呼び径	口径 d	接続管 HPPE管 D	全長			受口部			蓋		脚寸法			高さ及び幅		回転数 (約)
			L1	L2	有効長 L	n	M	F	A	B	E	J	H1	S	H	
50	50	63	250	340	100	2	M16	170	174	150	80	10	60	—	290	14
75	75	90	305	410	162	2	M16	205	212	170	80	12	80	160	335	14
100	100	125	330	455	171	3	M16	215	240	180	90	12	90	165	385	18
150	150	180	420	585	236	3	M20	272	302	202	130	15	123	185	470	20
200	200	250	455	665	235	6	M20	382	376	238	170	22	173	208	560	26