

水配管用仕切弁 密閉式 (ベアリング入)

特長

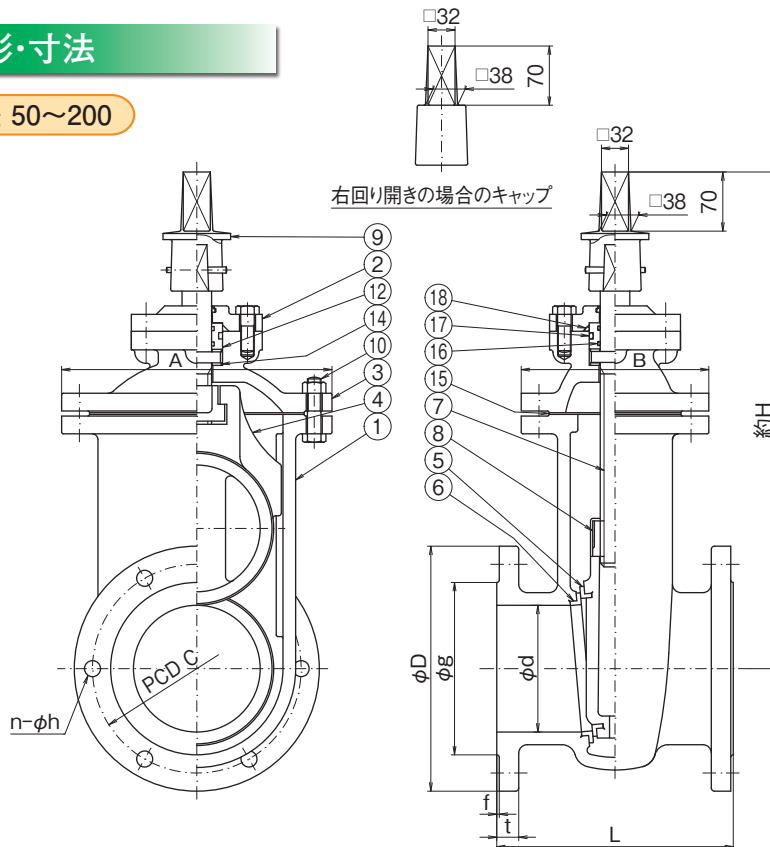
- 弁棒ツバ部にベアリングを装備していますので、開閉時の操作トルクを抑えられ、開閉操作を容易に行うことができます。
- 密閉式ですので、長期使用にも適しています。

標準仕様

呼び径	50~500	開閉操作	手動(キャップ式) 丸ハンドル操作式も製作いたします。
形式	内ねじ式	塗 装	内外面合成樹脂塗装 内面エポキシ樹脂粉体塗装 内外面エポキシ樹脂粉体塗装 その他の塗装につきましては、お問い合わせください。
流体の種類	上水、工水、農水		
種類	7.5K	10K	
使用圧力	0.75MPa	1.0MPa	
試験	弁箱耐圧	1.75MPa(呼び径400以上 1.4MPa)	2.3MPa(呼び径400以上 2.1MPa)
	弁座漏れ	0.75MPa	1.0MPa

外形・寸法

呼び径 50~200



部品名称

1	弁箱	FCD450-10
2	ベアリング押さえ	FCD450-10
3	パッキン箱	FCD450-10
4	弁体	FCD450-10
5	弁体付き弁座	CAC406
6	弁箱付き弁座	CAC406
7	弁棒	C3771B
8	めねじこま	CAC406
9	キャップ	FCD450-10
10	六角ボルト・ナット※	SWCH又はSWRM※
12	リングケース	C3771B
14	スラストベアリング	合成樹脂
15	ガスケット	水道用ゴム
16~18	Oリング	NBR

※内外面エポキシ樹脂粉体塗装の場合、SUS304 (平座金付き)

本図は7.5K代表例です。

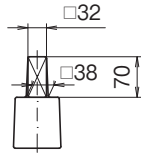
単位:mm

種類	呼び径	口径 d	面間 寸法 L	フランジ寸法							パッキン箱		高さ H	回転数 (約)	
				D	g	ボルト穴			ボルトの 呼び	厚さ		A			B
						C	n	h		t1	f				
7.5K	50	50	180	155	96	120	4	19	M16	20	2	162	135	325	13
	75	75	240	211	125	168	4	19	M16	24	3	226	182	410	13
	100	100	250	238	152	195	4	19	M16	25	3	256	200	465	15
	125	125	260	263	177	220	6	19	M16	25	3	288	214	530	18
	150	150	280	290	204	247	6	19	M16	26	3	320	222	595	19
10K	200	200	300	342	256	299	8	19	M16	27	3	392	260	690	25
	50	50	180	155	96	120	4	19	M16	20	2	162	135	325	13
	75	75	240	185	125	150	8	19	M16	24	3	226	182	410	13
	100	100	250	210	152	175	8	19	M16	25	3	256	200	465	15
	125	125	260	250	177	210	8	23	M20	25	3	288	214	530	18
10K	150	150	280	280	204	240	8	23	M20	26	3	320	222	595	19
	200	200	300	330	256	290	12	23	M20	27	3	392	260	690	25

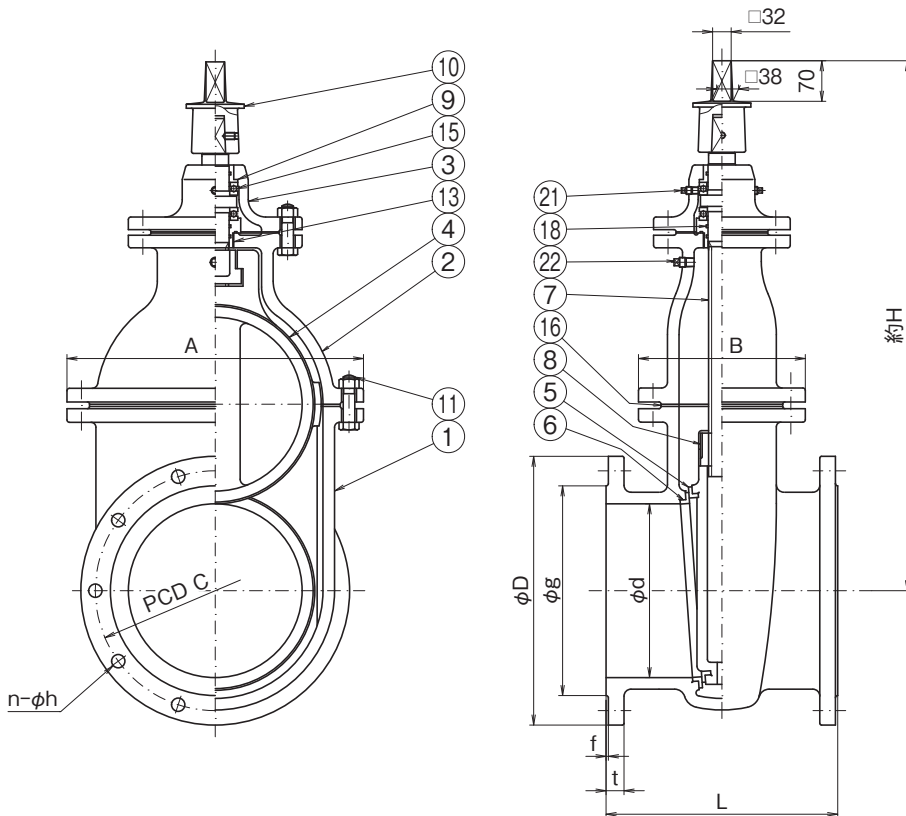
水配管用仕切弁 密閉式

■外形・寸法

呼び径 250~500



右回り開きの場合のキャップ



■部品名称

1	弁箱	FCD450-10
2	蓋	FCD450-10
3	パッキン箱	FCD450-10
4	弁体	FCD450-10
5	弁体付き弁座	CAC406
6	弁箱付き弁座	CAC406
7	弁棒	C3771B
8	めねじこま	CAC406
9	ブシュ	C3771B
10	キャップ	FCD450-10
11	六角ボルト・ナット※	SS400
13	リングケース	C3771B
15	ボールベアリング	SUJ2
16	ガスケット	水道用ゴム
18	リング	NBR
21~22	プラグ	SUS304

※内外面エポキシ樹脂粉体塗装の場合、SUS304 (平座金付き)

本図は7.5K代表例です。

単位:mm

種類	呼び径 d	面間 寸法 L	フランジ寸法								蓋		高さ H	回転数 (約)
			D	g	ボルト穴			ボルトの 呼び	厚さ		A	B		
					C	n	h		t1	f				
7.5K	250	380	410	308	360	8	23	M20	29	3	450	272	815	26
	300	400	464	362	414	10	23	M20	31	4	512	288	915	31
	350	430	530	414	472	10	25	M22	32	4	582	320	1020	36
	400	470	582	466	524	12	25	M22	34	4	666	386	1130	37
	450	500	652	518	585	12	27	M24	35	4	750	420	1230	41
	500	530	706	572	639	12	27	M24	36	4	814	442	1335	41
10K	250	380	400	308	355	12	25	M22	29	3	450	272	815	26
	300	400	445	362	400	16	25	M22	31	4	512	288	915	31
	350	430	490	414	445	16	25	M22	32	4	582	320	1020	36
	400	470	560	466	510	16	27	M24	34	4	666	386	1130	37
	450	500	620	518	565	20	27	M24	35	4	750	420	1230	41
	500	530	675	572	620	20	27	M24	36	4	814	442	1335	41

仕切弁