

両袖管形

PTC B 22 規格品

特長

- ソフトシール弁とポリエチレン管の一体構造によりシール性にすぐれています。
- 現場での融着接合により、ポリエチレン管との一体化が可能になりました。
- 大きな引張力にも耐え、しかもネッキング（応力集中によるくびれ）を起こさない接続部により耐震性が向上しました。
- 据付後でも、上方から口径、メーカー名を確認しやすい樹脂カバー付です。
- ハンドル車式、開度計付なども標準品としてラインナップ。操作部をキャップ式からハンドル車式へ簡単に変更できます。また、開度計付への変更も可能です（変更には工具が必要ですので、詳細はお問い合わせください）。
- 一目で開閉が確認できる開度計は、隙間のない構造により、砂や泥の浸入を防ぎます。



標準仕様

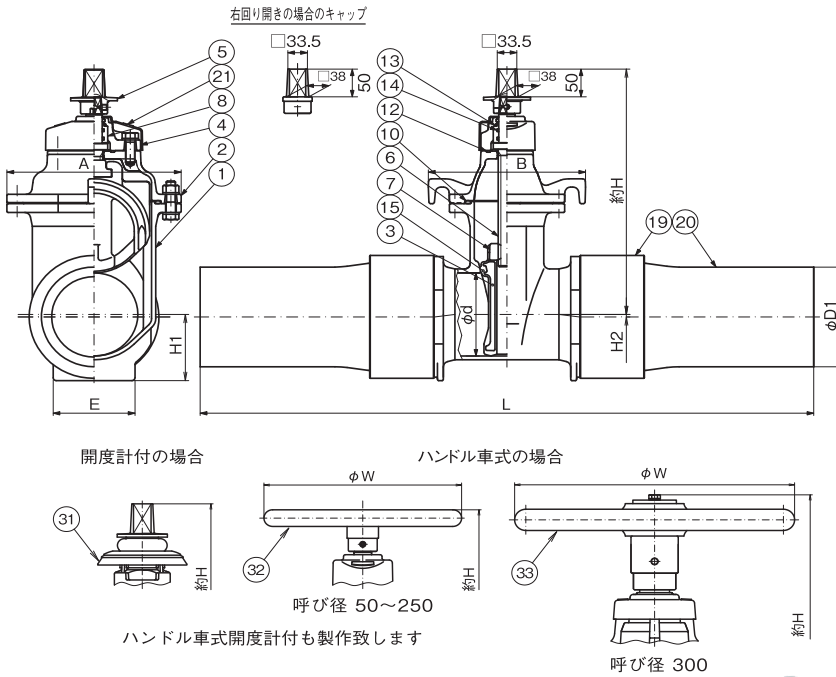
呼び径	50~300※1	種類	2種(7.5K)
形式	内ねじ式	使用圧力	0.75MPa
流体の種類	上水、工水	試弁箱耐圧	1.75MPa
適合管種	水道配水用ポリエチレン管(JWWA K 144※2、PTC K 03)※3	験弁座漏れ	0.75MPa
開閉操作	手動(キャップ式・ハンドル車式) 開度計付も標準品としてラインナップしております	塗装	内外面エポキシ樹脂粉体塗装

※1. 呼び径250、300はPTC B 22を基に設計したもので、規格品ではありません。

※2. JWWA K 144は呼び径50~150までとなります。

※3. PWA 001 規格対応品につきましてはお問い合わせください。

外形・寸法



部品名称

1 弁箱	FCD450-10
2 蓋	FCD450-10
3 弁体	FCD450-10
4 バックシム	FCD450-10
5 キャップ	FCD450-10
6 弁棒	SUS403
7 めねじこま	C3771
8 Oリングケース	合成樹脂
10 ガasket	NBR
12 Oリング	NBR
13 プロフィールリング	NBR
14 Oリング	NBR
15 弁体弁座	EPDM(耐塩素性)
19 バイブ締付け用リング	FCD450-10 又はSTKM13A
20 ポリエチレン管	PE100
21 樹脂カバー	合成樹脂

31 開度計	合成樹脂/EPDM
32 ハンドル車付キャップ (呼び径250以下)	FCD450-10
33 ハンドル車	FC200 キャップ部 はFCD450-10

台座付

ソフトシール弁と台座の一体構造でバルブの沈下と傾倒を防止します



単位：mm

呼び径 d	HPPE管 外径 D1	全長 L	蓋		脚寸法			ハンドル車 W	高さ			回転数 (約)
			A	B	E	H1	台座付 H1		キャップ式 H	ハンドル車式 H	H2	
50	63	680	155	177	70	47	51	200	280	260	2	13
75	90	780	192	210	90	64	68	224	315	300	4	13
100	125	880	217	226	90	87	91	250	355	340	2	17
150	180	1050	298	269	140	120	124	315	445	435	5	19
200	250	1280	352	293	160	160	164	400	540	525	—	25
250	315	1380	421	355	240	205	—	400	630	615	—	25
300	355	1540	496	393	240	238.5	—	500	720	730	10	30

開度計を付けた場合でも高さ寸法は同じです。

片フランジ形

特長

- ソフトシール弁とポリエチレン管の一体構造によりシール性にすぐれています。
- フランジ接合の機器を水道配水用ポリエチレン管にバルブを介して切替えることができます。
- 大きな引張力にも耐え、しかもネッキング（応力集中によるくびれ）を起こさない接続部により耐震性が向上しました。
- 据付後でも、上方から口径、メーカー名を確認しやすい樹脂カバー付です。
- ハンドル車式、開度計付なども標準品としてラインナップ。操作部をキャップ式からハンドル車式へ簡単に変更できます。また、開度計付への変更も可能です（変更には工具が必要ですので、詳細はお問い合わせください）。
- 一目で開閉が確認できる開度計は、隙間のない構造により、砂や泥の浸入を防ぎます。

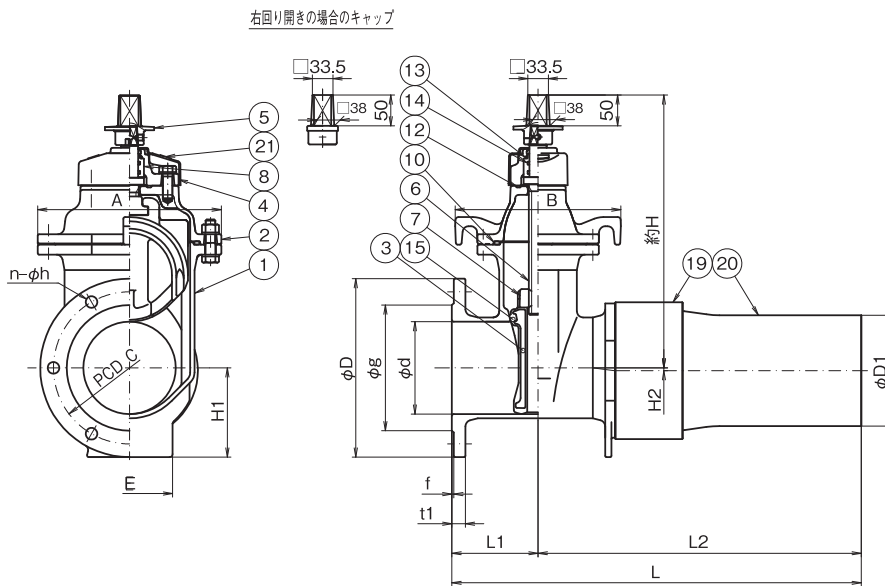


標準仕様

呼び径	50~150※1	種類	2種(7.5K)
形式	内ねじ式	使用圧力	0.75MPa
流体の種類	上水、工水	試験弁箱耐圧	1.75MPa
適合管種	水道配水用ポリエチレン管(JWWA K 144, PTC K 03)※2	試験弁座漏れ	0.75MPa
開閉操作	手動(キャップ式・ハンドル車式) 開度計付も標準品としてラインナップしております	塗装	内外面エポキシ樹脂粉末塗装

※1. 片フランジ形はPTC B 22の両袖管形を基に片側を7.5Kフランジとして設計したものです。
 ※2. PWA 001 規格対応品につきましてはお問い合わせください。

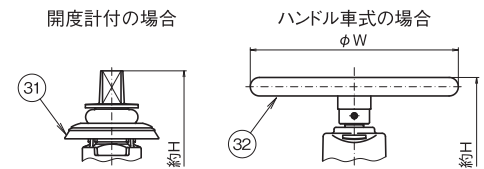
外形・寸法



部品名称

1	弁箱	FCD450-10
2	蓋	FCD450-10
3	弁体	FCD450-10
4	パッキン箱	FCD450-10
5	キャップ	FCD450-10
6	弁棒	SUS403
7	めねじこま	C3771
8	リングケース	合成樹脂
10	ガスケット	NBR
12	Oリング	NBR
13	プロファイルリング	NBR
14	Oリング	NBR
15	弁体弁座	EPDM(耐塩素性)
19	パイプ締め付け用リング	FCD450-10 又はSTKM13A
20	ポリエチレン管	PE100
21	樹脂カバー	合成樹脂

31	開度計	合成樹脂/EPDM
32	ハンドル車付キャップ	FCD450-10



ハンドル車式開度計付も製作致します

単位：mm

呼び径	HPPE管 外径 d	全長			フランジ寸法							蓋		脚寸法		ハンドル車 W	高さ			回転数 (約)	
		L	L1	L2	D	g	ボルト穴		ボルト の呼び	厚さ	A	B	E	H1	H		H	H2			
							C	n											h		t1
50	63	430	90	340	155	96	120	4	19	M16	16	2	155	177	70	78	200	280	260	2	13
75	90	510	120	390	211	125	168	4	19	M16	21	3	192	210	90	106	224	315	300	4	13
100	125	565	125	440	238	152	195	4	19	M16	21	3	217	226	90	119	250	355	340	2	17
150	180	665	140	525	290	204	247	6	19	M16	22	3	298	269	140	145	315	445	435	5	19

開度計を付けた場合でも高さ寸法は同じです。