

特長



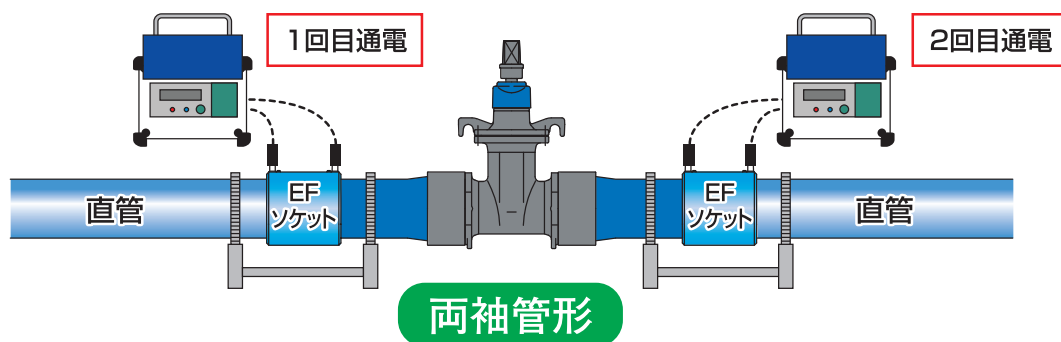
- 耐震性の高いポリパイソフットの片側をEF受口タイプにしました。
- EF受口付直管との接続により、EFソケットが不要。また同時通電工法により施工時間の短縮が可能になりました。
- EF接合による一体化したパイプラインを構築し、高い耐震性を発揮します。
- バルブと管の接続部は、管体強度よりも強く、大きな引張力にも耐えます。
- 据付後でも、上方から口径、メーカー名を確認しやすい樹脂カバー付です。
- ハンドル車式、開度計付なども標準品としてラインナップ。操作部をキャップ式からハンドル車式へ簡単に変更できます。また、開度計付への変更も可能です（変更には工具が必要です。詳細はお問い合わせください）。
- 一目で開閉が確認できる開度計は、隙間のない構造により、砂や泥の浸入を防ぎます。

同時通電工法で施工時間の短縮を実現

「EF片受口2個同時通電工法」により、接合時間を短縮できます。

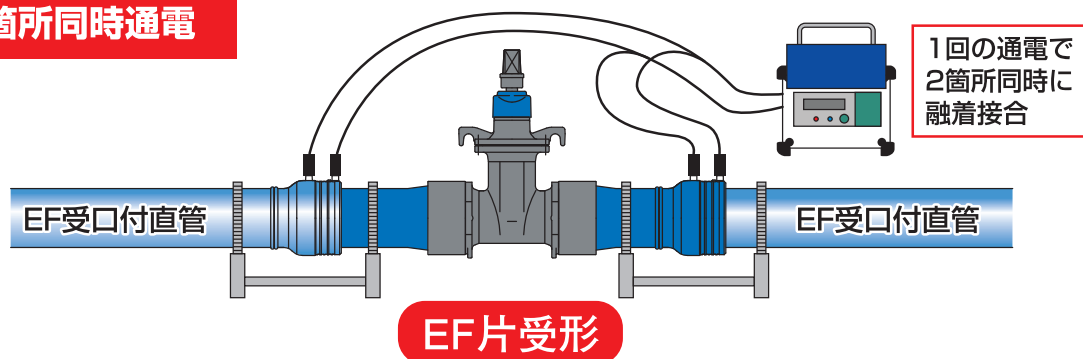
同時通電により、通電時間が半分に、現場での施工時間の短縮が可能です。

1箇所ずつ通電



通電時間が半分に！

2箇所同時通電

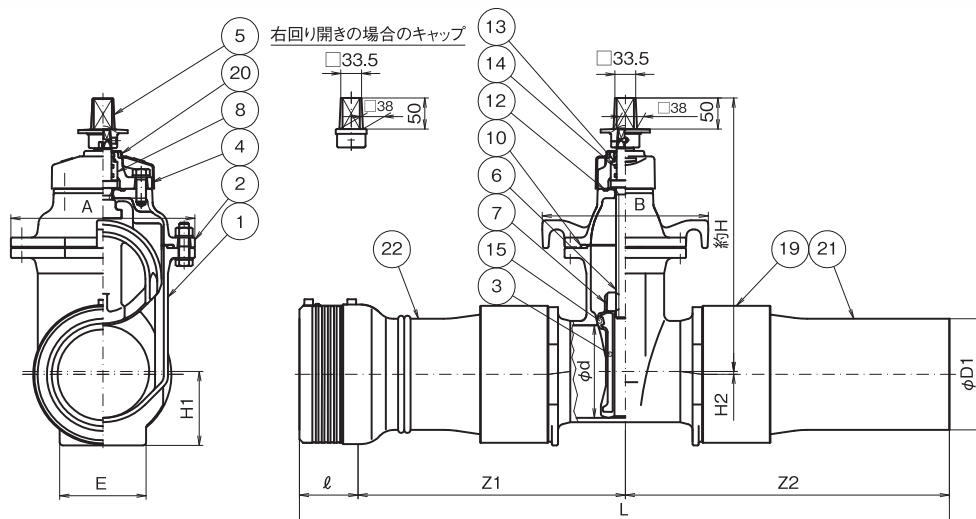


標準仕様

呼び径	50~200	種類	2種 (7.5K)
形式	内ねじ式	使用圧力	0.75MPa
流体の種類	上水・工水	試験 弁箱耐圧	1.75MPa
適合管種	水道配水用ポリエチレン管 (JWWA K 144※1、PTC K 03)	試験 弁座漏れ	0.75MPa
開閉操作	手動(キャップ式・ハンドル車式) 開度計付も標準品としてラインナップしております	塗装	内外面エポキシ樹脂粉体塗装

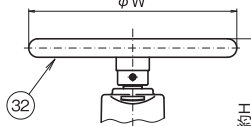
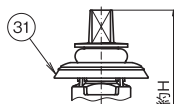
※1. JWWA K 144は呼び径50~150までとなります。

外形・寸法



開度計付の場合

ハンドル車式の場合



ハンドル車式開度計付も製作致します

部品名称

1	弁箱	FCD450-10
2	蓋	FCD450-10
3	弁体	FCD450-10
4	パッキン箱	FCD450-10
5	キャップ	FCD450-10
6	弁棒	SUS403
7	めねじこま	C3771
8	リングケース	合成樹脂
10	ガスケット	NBR
12	Oリング	NBR
13	プロフィールリング	NBR
14	Oリング	NBR
15	弁体弁座	EPDM(耐塩素性)
19	パイプ締付け用リング	FCD450-10 又はSTKM13A
20	樹脂カバー	合成樹脂
21	ポリエチレン管挿し口	PE100
22	ポリエチレン管受口	PE100

31	開度計	合成樹脂/EPDM
32	ハンドル車付キャップ	FCD450-10



台座付

ソフトシール弁と台座の一体構造でバルブの沈下と傾倒を防止します

単位：mm

呼び径 d	HPPE管 外径 D1	全長 L	受口側 Z1	直管側 Z2	受口長さ l	蓋		脚寸法			ハンドル車 W	高さ			回転数 (約)
						A	B	E	H1	台座付 H1		キャップ式 H	ハンドル車式 H	H2	
50	63	715	327	340	48	155	177	70	47	51	200	280	260	2	13
75	90	790	338	390	62	192	210	90	64	68	224	315	300	4	13
100	125	895	378	440	77	217	226	90	87	91	250	355	340	2	17
150	180	1053	433	525	95	298	269	140	120	124	315	445	435	5	19
200	250	1273	506	640	127	352	293	160	160	164	400	540	525	—	25

開度計を付けた場合でも高さ寸法は同じです。