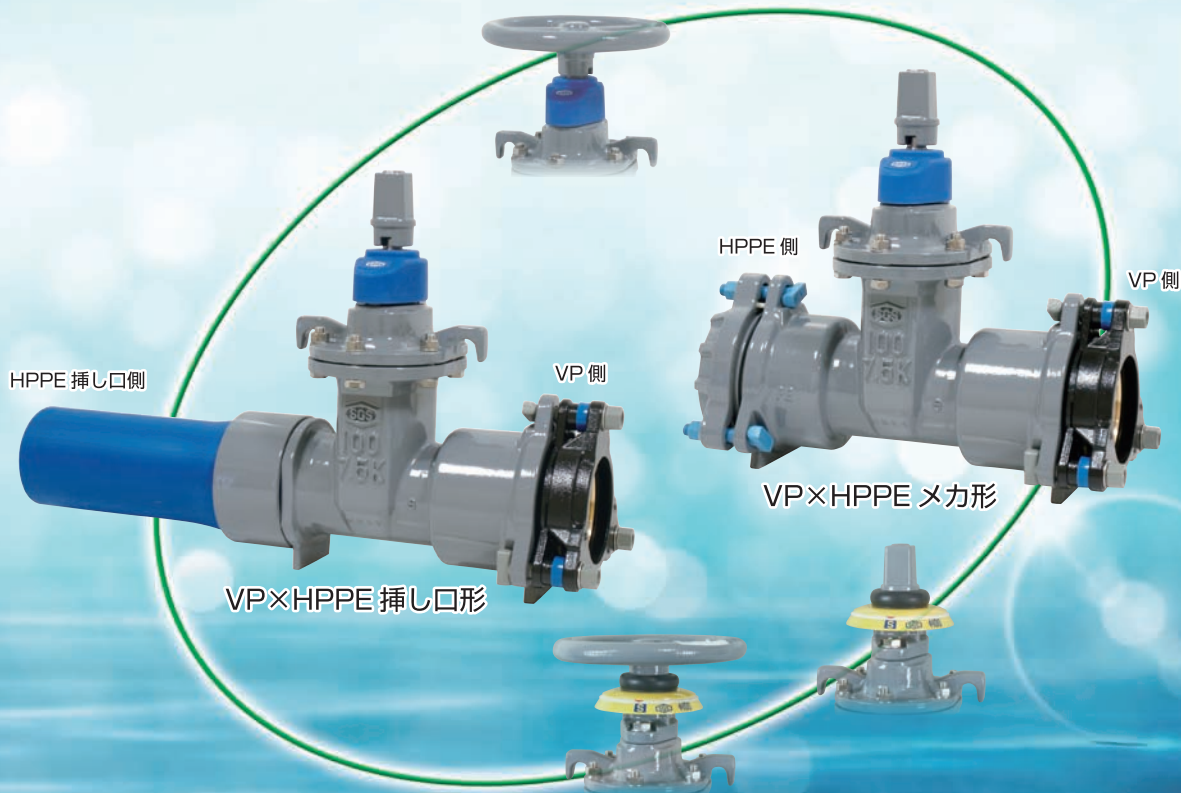


チェーンソフト

SC

水道用ソフトシール仕切弁 異種管接続用

ソフトシール弁だけで管種変更が可能に!!



HPPE管の接続はPOLITEC規格(PTC B 22, PTC B 25)の性能基準を満足!

特長

当社はPOLITEC正会員です

- ソフトシール弁で配管の管種変更ができ、配管接続箇所が少なく済みます。配水用ポリエチレン管 (HPPE 管) と塩ビ管 (VP 管) の切替箇所にご使用ください。
- バルブ部で管種替えができるので、狭所部などでも配管ができます。
- メカニカル接合側は、部品を新品に交換するだけで再接合可能。配管工地上、工事期間がまたがる場合の末端処理に便利です。
- 施工しやすい PE-NOVOソフト、VS-NOVO形ソフトの良さを受け継ぎ、離脱防止性能と水密性を確保しています。
- 据付後でも、上方から口径、メーカー名を確認しやすい樹脂カバー付です。
- ハンドル車式、開度計付なども標準品としてラインナップ。操作部をキャップ式からハンドル車式へ簡単に変更できます。また、開度計付への変更も可能です (変更には工具が必要ですので、詳細はお問い合わせください)。
- 一目で開閉が確認できる開度計は、隙間のない構造により、砂や泥の浸入を防ぎます。

VP×HPPE挿し口形

標準仕様



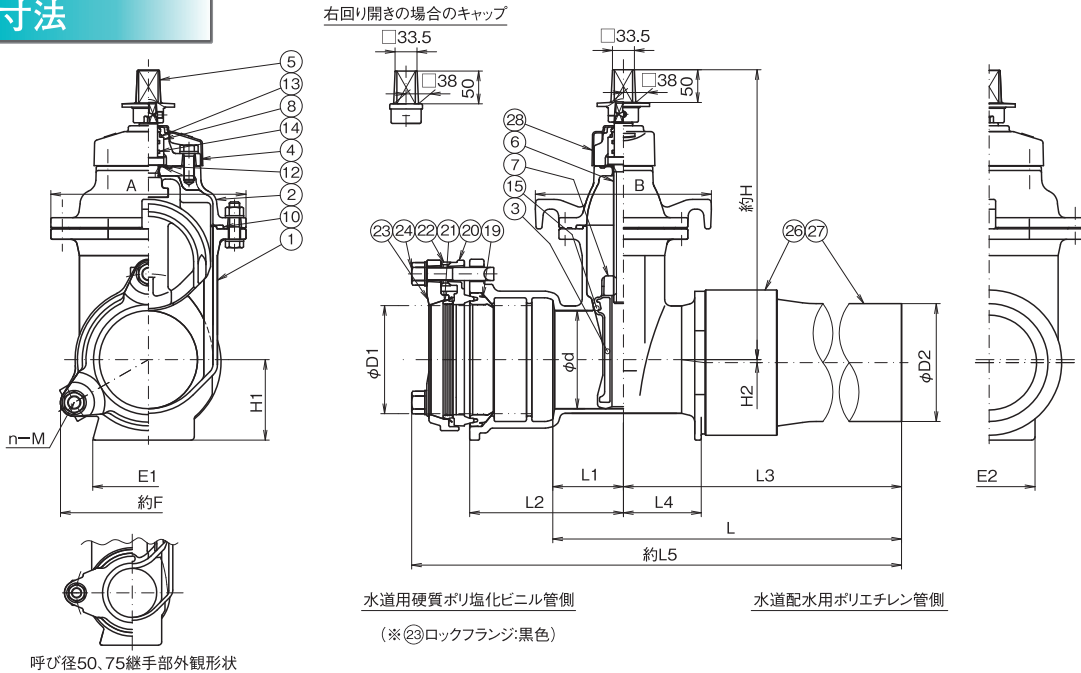
使用例

HPPE挿し口側

VP側

呼び径	50~150	開閉操作	手動(キャップ式・ハンドル車式) 開度計付も標準品としてラインナップしております
形式	内ねじ式		
流体の種類	上水、工水	塗装	内外面エポキシ樹脂粉体塗装
適合管種類	VP側：VP・HIVP 水道用硬質ポリ塩化ビニル管 (JIS K 6742) × HPPE挿し口側：水道配水用ポリエチレン管 (JWWA K 144、PTC K 03)		
種類	2種(7.5K)		
使用圧力	0.75MPa		
試験	弁箱耐圧	1.75MPa	
験	弁座漏れ	0.75MPa	

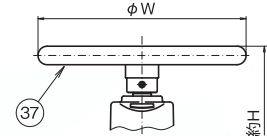
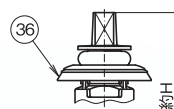
外形・寸法



呼び径50、75継手部外觀形状

開度計付の場合

ハンドル車式の場合



ハンドル車式開度計付も製作致します

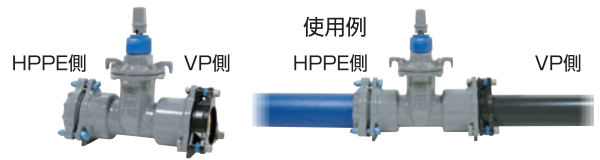
呼び径	接続管		全長					有効長	受口部				挿し口部		蓋		ハンドル車	高さ		回転数
	d	D1	D2	L1	L2	L3	L4		L5	L	n	M	E1	F	E2	A		B	W	
50	60	63	73	164	340	83	569	413	2	M16	78	170	70	155	177	200	55	280	260	13
75	89	90	81	183	390	87	643	471	2	M16	100	207	90	192	210	224	80	315	300	13
100	114	125	86	195	440	94	705	526	3	M16	130	211	90	217	226	250	95	355	340	17
150	165	180	101	228	525	119	841	626	3	M20	170	269	140	298	269	315	123	445	435	19

開度計を付けた場合でも高さ寸法は同じです。

部品名称

1 弁箱	FCD450-10	12 Oリング	NBR	24 T頭ボルト・ナット	FCD製
2 蓋	FCD450-10	13 プロフィールリング	NBR	26 パイプ締付け用リング	FCD450-10又はSTKM13A
3 弁体	FCD450-10	14 Oリング	NBR	27 ポリエチレン管	PE100
4 パッキン箱	FCD450-10	15 弁体弁座	EPDM(耐塩素性)	28 樹脂カバー	合成樹脂
5 キャップ	FCD450-10	19 水密ゴム輪	SBR		
6 弁棒	SUS403	20 押し輪	FCD450-10		
7 めねじこま	C3771	21 グリップリング	CAC406C		
8 Oリングケース	合成樹脂	22 スパーサ	合成樹脂	36 開度計	合成樹脂/EPDM
10 ガスケット	NBR	23 ロックフランジ	FCD450-10	37 ハンドル車付キャップ	FCD450-10

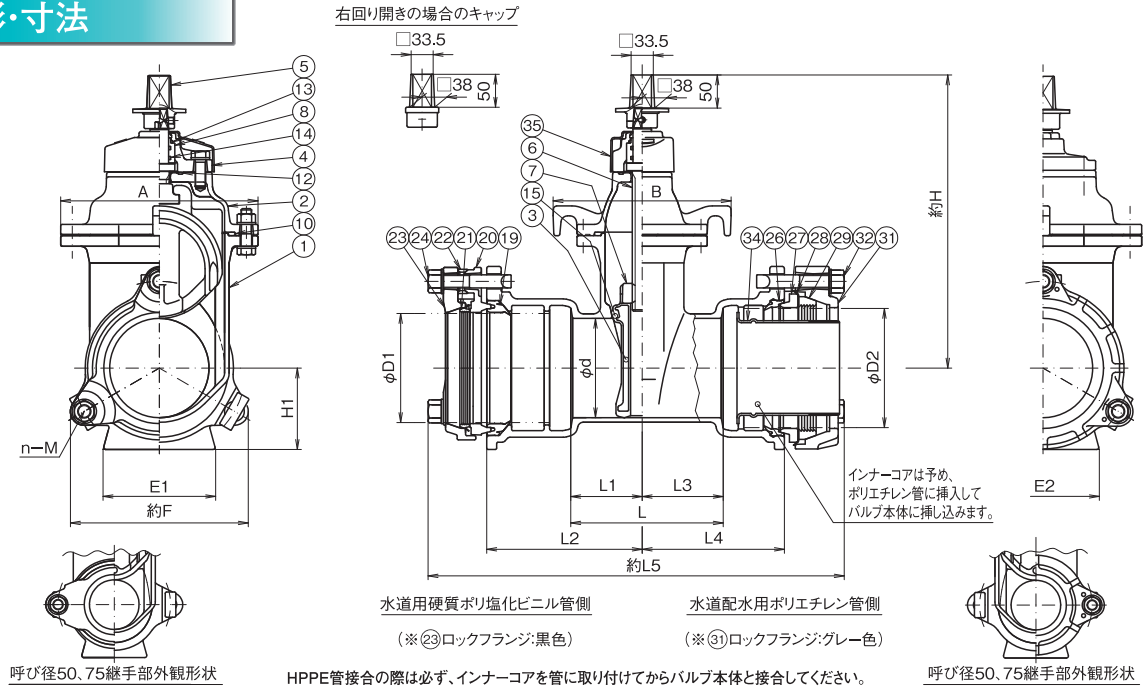
VP×HPPEメカ形



標準仕様

呼び径	50~150	開閉操作	手動(キャップ式・ハンドル車式) 開度計付も標準品としてラインナップしております
形式	内ねじ式		
流体の種類	上水、工水	塗装	内外面エポキシ樹脂粉末塗装
適合管種類	VP側：VP・HIVP 水道用硬質ポリ塩化ビニル管 (JIS K 6742) × HPPE側：水道配水用ポリエチレン管 (JWWA K 144、PTC K 03)		
種類	2種(7.5K)		
使用圧力	0.75MPa		
試験	弁箱耐圧	1.75MPa	
試験	弁座漏れ	0.75MPa	

外形・寸法



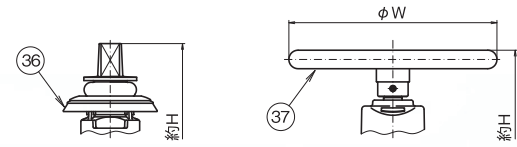
呼び径50、75継手部外観形状

HPPE管接合の際は必ず、インナーコアを管に取り付けてからバルブ本体と接合してください。

呼び径50、75継手部外観形状

開度計付の場合

ハンドル車式の場合



ハンドル車式開度計付も製作致します

呼び径	接続管		全長					有効長	受口部					蓋		ハンドル車	高さ		回転数	
	d	D1	D2	L1	L2	L3	L4		L5	L	n	M	E1	E2	F		A	B		W
50	60	63	73	164	75	150	449	148	2	M16	78	80	170	155	177	200	55	280	260	13
75	89	90	81	183	83	155	478	164	2	M16	100	100	207	192	210	224	80	315	300	13
100	114	125	86	195	88	168	503	174	3	M16	130	130	211	217	226	250	95	355	340	17
150	165	180	103	230	119	212	620	222	3	M20	170	170	269	298	269	315	123	445	435	19

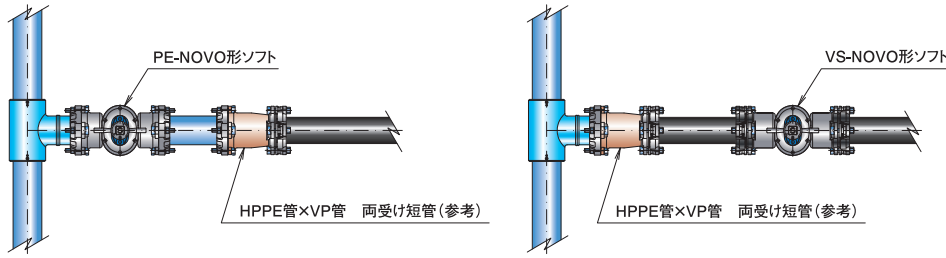
開度計を付けた場合でも高さ寸法は同じです。

部品名称

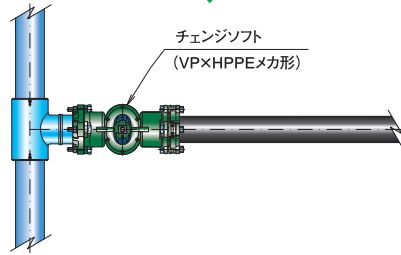
1 弁箱	FCD450-10	14 Oリング	NBR	29 グリップリング	合成樹脂
2 蓋	FCD450-10	15 弁体弁座	EPDM(耐塩素性)	31 ロックフランジ	FCD450-10
3 弁体	FCD450-10	19 水密ゴム輪	SBR	32 T頭ボルト・ナット	FCD製
4 バックシム	FCD450-10	20 押し輪	FCD450-10	34 インナーコア	SUS製
5 キャップ	FCD450-10	21 グリップリング	CAC406C	35 樹脂カバー	合成樹脂
6 弁棒	SUS403	22 スペーサ	合成樹脂		
7 めねじこま	C3771	23 ロックフランジ	FCD450-10		
8 Oリングケース	合成樹脂	24 T頭ボルト・ナット	FCD製		
10 ガスケット	NBR	26 水密ゴム輪	SBR		
12 Oリング	NBR	27 押し輪	FCD450-10	36 開度計	合成樹脂/EPDM
13 プロフィールリング	NBR	28 セットリング	SUS304	37 ハンドル車付キャップ	FCD450-10

管の種類が変わる場合でも、バルブのみで配管できますので、狭い場所でも配管可能!

本管に配水用ポリエチレン管 (HPPE管)、分岐に塩ビ管 (VP管) を使用した場合のチーズ施工例です。
管を切り替える場合、両受け短管を用いて管を変更しています。



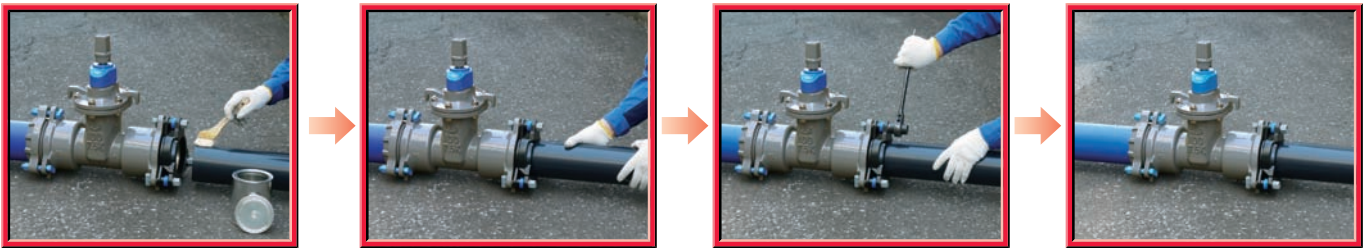
チェンジソフトにすると ↓



チェンジソフトを使うと、バルブだけで管種を切り替えることができますので、両受け短管分のスペースが不要となり、狭い場所での配管が可能となります。
また、施工コストを抑え、施工時間も短縮することができます。

ボルトを締め付けるだけの簡単施工

汎用作業工具でボルトを締め付けるだけで、水密ゴム輪の締め付けからグリップリングのセットまでの一連の施工ができ、離脱防止性能と水密性を確保します。(写真はHPPE管をVP管に切り替える場合)



① (HPPE管を接合する場合は、インナーコアを管に挿入後) 管挿し口及びバルブ受口に、メーカー指定の水道用滑剤を塗布します。

② 管をバルブに挿入します。

③ メタルタッチするまでボルトを締め付けます。トルク管理不要。

施工完了!

ポリエチレン管の耐震性を十分発揮できるよう試験を行い、そのすぐれた性能を実証しています。
ポリエチレン管接合部はPTC B22, PTC B25の性能基準を満足しています。



破壊水圧強さ

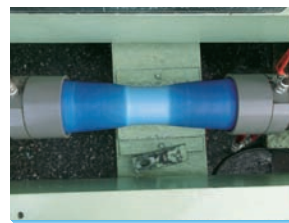
HPPEメカ形

ISO9001 ISO14001 ISO45001 認証取得(本社工場)



引抜阻止性

HPPEメカ形



引抜阻止性

HPPE挿し口形



高速引張性

HPPE挿し口形

SGS 株式会社キッツエスジーエス

本 社 工 場 〒522-0027 滋賀県彦根市東沼波町928 TEL.0749-23-3131(代) FAX.0749-22-0687(代)

■ 東 京 支 店 東京営業所 TEL.03-3370-6586

■ 名 古 屋 支 店 名古屋営業所 TEL.052-222-7282

■ 大 阪 支 店 大阪営業所 TEL.06-6533-0471

○ 札幌営業所 TEL.011-242-8871 ○ 仙台営業所 TEL.022-217-1312 ○ 中国四国営業所 TEL.086-227-2510

○ 九州営業所 TEL.092-409-0996

※ 改良のため、このカタログの仕様・寸法等を予告なく変更することがありますのでご了承ください。

(1000.2504)

⚠️ ご注意

本カタログに記載の仕様・性能数値は、一般的な使用条件において掲示するものです。記載された使用条件以外で使用され、物的・人的損害が発生した場合、当社はその責任を負いかねます。本版以前に刊行されたカタログの版は無効となりますので、お手元のカタログに記載の版No.により最新版であるかご確認ください。



この印刷物は、環境に配慮した植物油インキを使用し、一部再生紙を使用している場合があります。

版No.SC06