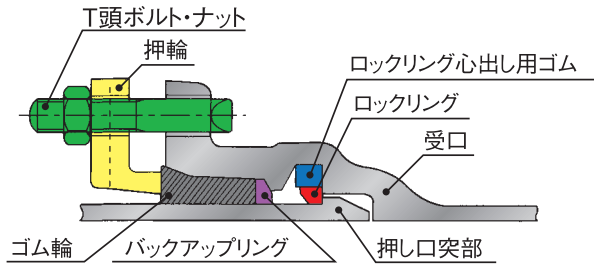


特長

- 継手部にJWWA G 114 水道用ダクタイル鋳鉄異形管NS形と同等の機能を有し、すぐれた耐震性能を発揮します。
- 中口径（呼び径350、400）は、独自の弁体構造により、止水操作トルクはJWWA B 120 規定トルクの1/2以下を実現。操作しやすく、質量も軽量（当社従来品と比較）ですので、作業効率が向上します。

NS形継手構造



※呼び径300以上のNS形受口は、SII用継手部品（バックアップリング、ゴム輪、押輪及びボルト・ナット）が別途必要になります。

ロックリングと挿し口の突部でロックするプッシュオンタイプの採用で、迅速な施工を可能にし、大きな抜け出し力にも耐えられます。

パイプラインをNS形継手で統一できますので、フランジ形と比べて耐震性が向上します。

標準仕様

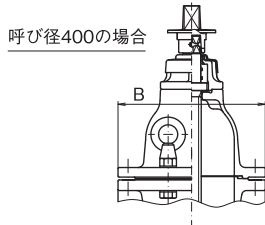
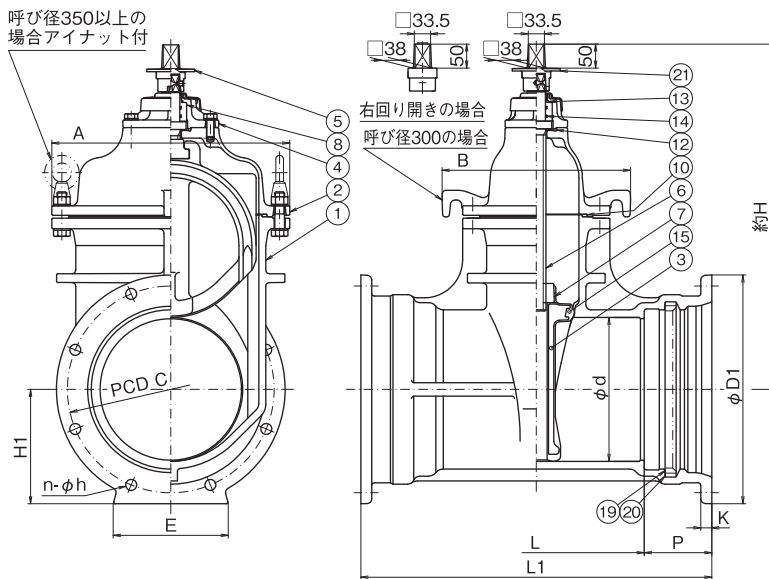
呼び径	300～400(受挿し形及び4種は300)	開閉操作	手動(キャップ式・ハンドル車式) 開度計付も標準品としてラインナップしております
形式	内ねじ式(両受形・受挿し形)	塗装	内外面エポキシ樹脂粉体塗装 受口内面及び挿し口外面 合成樹脂塗料
流体の種類	上水、工水		
種類	3種(10K)		4種(16K)
使用圧力	1.0MPa		1.6 MPa
試弁箱耐圧	2.3MPa(呼び径400の場合2.1MPa)		2.4 MPa
試験弁座漏れ	1.0MPa		1.76MPa

呼び径300以上はJWWA B 120に基づき設計したもので、規格品ではありません。

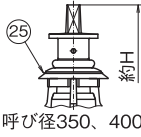
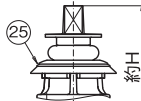
外形・寸法

両受形

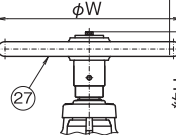
呼び径 300~400



開度計付の場合



ハンドル車式の場合



ハンドル車式開度計付も製作いたします

部品名称

1	弁箱	FCD450-10
2	蓋	FCD450-10
3	弁体	FCD450-10
4	パッキン箱	FCD450-10
5	キャップ	FCD450-10
6	弁棒	SUS403
7	めねじこま	C3771B
8-14	リングケース/リング	合成樹脂/NBR
10	ガスケット	NBR
12	リング	NBR
13	プロフィールリング	NBR
15	弁体弁座	EPDM(耐塩素性)
19	ロックリング	FCD600-3
20	ロックリング心出し用ゴム	SBR
21	樹脂カバー	合成樹脂

25	開度計	合成樹脂/EPDM
27	ハンドル車	FC200 キャップ部は FCD450-10

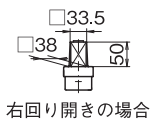
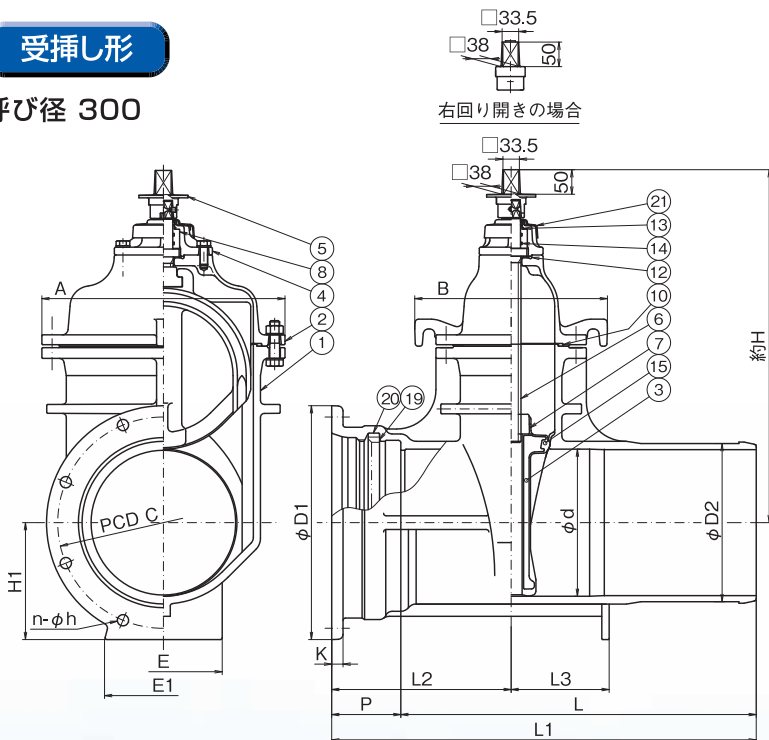
単位：mm

呼び径	口径 d	面間寸法		有効長 L	NS形					蓋		脚寸法			ハンドル車		高さ H	回転数 (約)
		L1	L		D1	C	n	h	P	K	A	B	E	H1	W	ハンドル車式 H		
300	300	732	450	477	431	8	23	141	23	496	393	240	239	500	720	730	30	
350	350	782	500	528	482	10	23	141	24	582	354	270	264	500	960	950	35	
400	400	836	550	582	536	12	23	143	25	638	376	280	291	630	1045	1045	33	

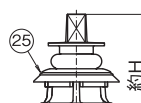
開度計を付けた場合でも高さ寸法は同じです。

受挿し形

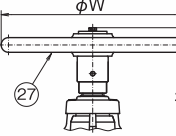
呼び径 300



開度計付の場合



ハンドル車式の場合



ハンドル車式開度計付も製作いたします

部品名称

1	弁箱	FCD450-10
2	蓋	FCD450-10
3	弁体	FCD450-10
4	パッキン箱	FCD450-10
5	キャップ	FCD450-10
6	弁棒	SUS403
7	めねじこま	C3771B
8-14	リングケース/リング	合成樹脂/NBR
10	ガスケット	NBR
12	リング	NBR
13	プロフィールリング	NBR
15	弁体弁座	EPDM(耐塩素性)
19	ロックリング	FCD600-3
20	ロックリング心出し用ゴム	SBR
21	樹脂カバー	合成樹脂

25	開度計	合成樹脂/EPDM
27	ハンドル車	FC200 キャップ部は FCD450-10

単位：mm

呼び径	口径 d	面間寸法		有効長 L	NS形							蓋		脚寸法				ハンドル車 W	高さ		回転数 (約)
		L1	L2		P	D1	D2	C	n	h	K	A	B	E	E1	H1	L3		ハンドル車式 H	ハンドル車式 H	
300	300	866	366	725	141	477	323	431	8	23	23	496	393	240	240	239	200	500	720	730	30

開度計を付けた場合でも高さ寸法は同じです。