

# アウアMF

AMF

## 精密膜ろ過浄水装置

**小規模分散形施設の様々な課題を解決!!**



**維持管理の省力化**

### 特長

#### ● 小規模分散化対応のオールインワンユニット（400m<sup>3</sup>/日以下）

施設統合が困難な小規模水道施設に適した装置です。

お客様のニーズや原水水質に合わせた最適な運転仕様、処理フローを選択し、ユニットタイプで製造します。

装置をユニット化することで、大幅な工期短縮・低コスト化を実現しました。

また、1系列可搬型は、緊急時にトラックで簡単に持ち出し可能なため、平常時と緊急時の1台2役で活躍します。

#### ● 自動運転システム

浄水量、残留塩素（オプション）、浄水濁度等の管理項目を制御し、遠方監視することで、完全無人化・自動運転が可能です。

また、2系列運転の場合は、自動系列切替制御により、故障発生時にも運転を継続できて安心です。

#### ● 安全・安心

使用膜モジュールは、（一社）膜分離技術振興協会（AMST）の規格認定品を採用しています。

2系列装置は、（公財）水道技術研究センター（JWRC）の基準適合認定を受けています。

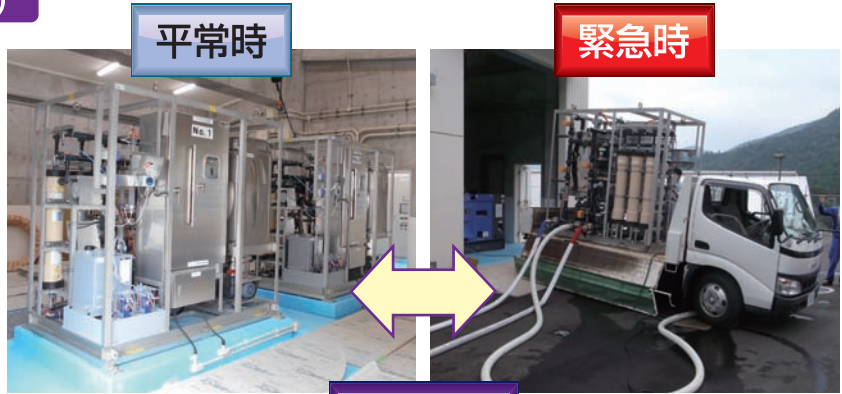
## ■装置事例

### 1系列(200m<sup>3</sup>/日以下)

#### 2台設置例

#### 仕様

原水	井戸水
処理量	284m <sup>3</sup> /日 (142m <sup>3</sup> /日×2台)
膜本数	6本 (3本×1系列×2台)



浄水場：2台並列

1台2役

浄水場：1台単独  
応急給水：1台持出

- 2台の設置で2系列運転が可能  
1台故障時や1台持出時は、残りの設備で処理量の75%を確保します。
- 2台の内1台を簡単に持ち出しできて災害時も安心
- 1台単独運転ができるよう浄水に必要な機能をユニット化

### 2系列(400m<sup>3</sup>/日以下)

#### 仕様

原水	表流水
処理量	100m <sup>3</sup> /日
膜本数	4本 (2本×2系列)



- 物置に収納できて工事が簡単
- 将来的に移設も可能
- 残留塩素自動調整システム、濁度変動による自動流量制御、系列切替制御等で維持管理が簡単  
1系列故障時は、残りの系列で処理量の75%を確保します。

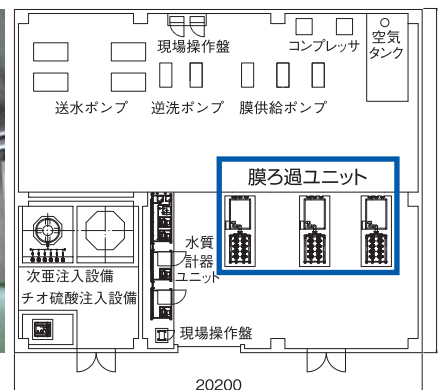
### 2系列(400m<sup>3</sup>/日以上)

#### 仕様

原水	伏流水
処理量	1280m <sup>3</sup> /日
膜本数	24本 (8本×3ユニット)



#### 設備配置例

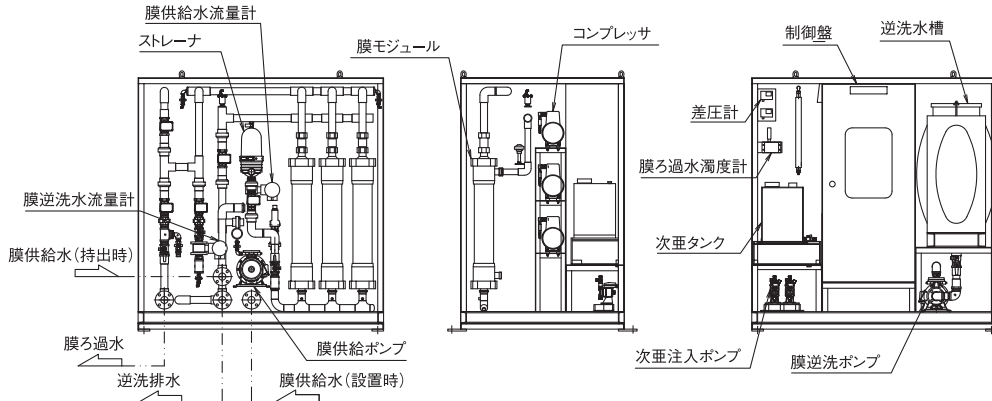


- お客様のニーズに合わせた自由設計で、水質に応じた運転パターン、現場盤の設置等、全ての希望に対応可能
- 作業動線を考慮した設備配置でメンテナンスが容易
- 系列切替制御等で維持管理が簡単  
1系列故障時は、残りの系列で処理量の75%を確保します。

## ■概略外形図

低コストで無駄なくコンパクト

1 系列 (200m<sup>3</sup>/日以下)

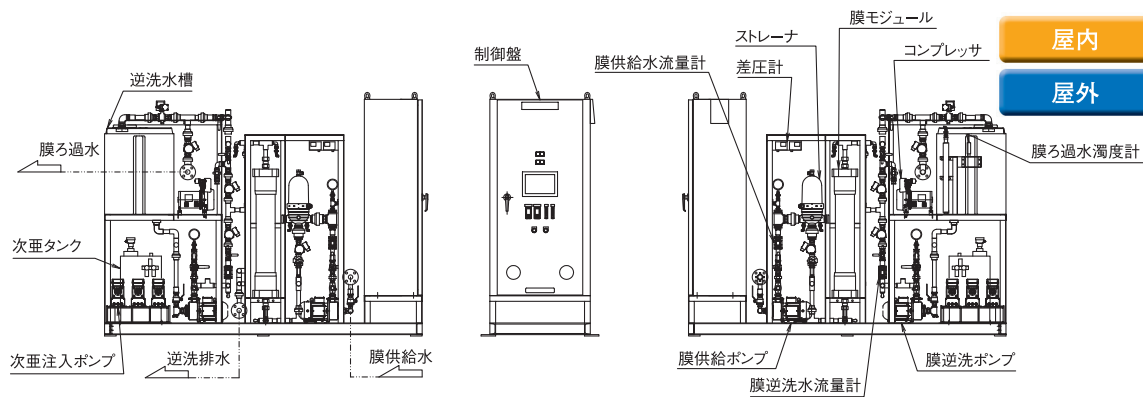


- 屋内
- 据置
- 屋外
- 可搬

膜3本×1系列(150m<sup>3</sup>/日):屋内仕様の例

故障時でも予備系列で安心

2 系列 (400m<sup>3</sup>/日以下)

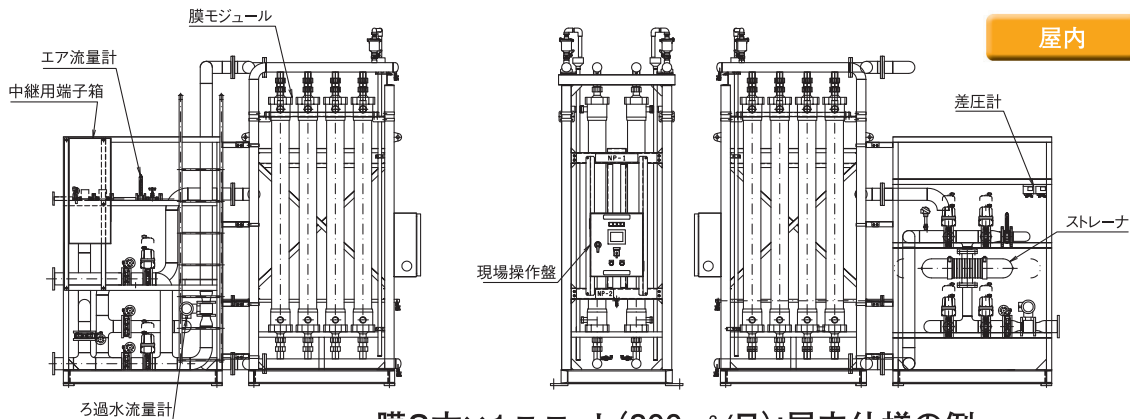


- 屋内
- 据置
- 屋外

膜1本×2系列(100m<sup>3</sup>/日):屋内仕様の例

使いやすさを追求した自由設計

2 系列 (400m<sup>3</sup>/日以上)



- 屋内
- 据置

膜8本×1ユニット(800m<sup>3</sup>/日):屋内仕様の例

(注)別途付帯設備が必要です。

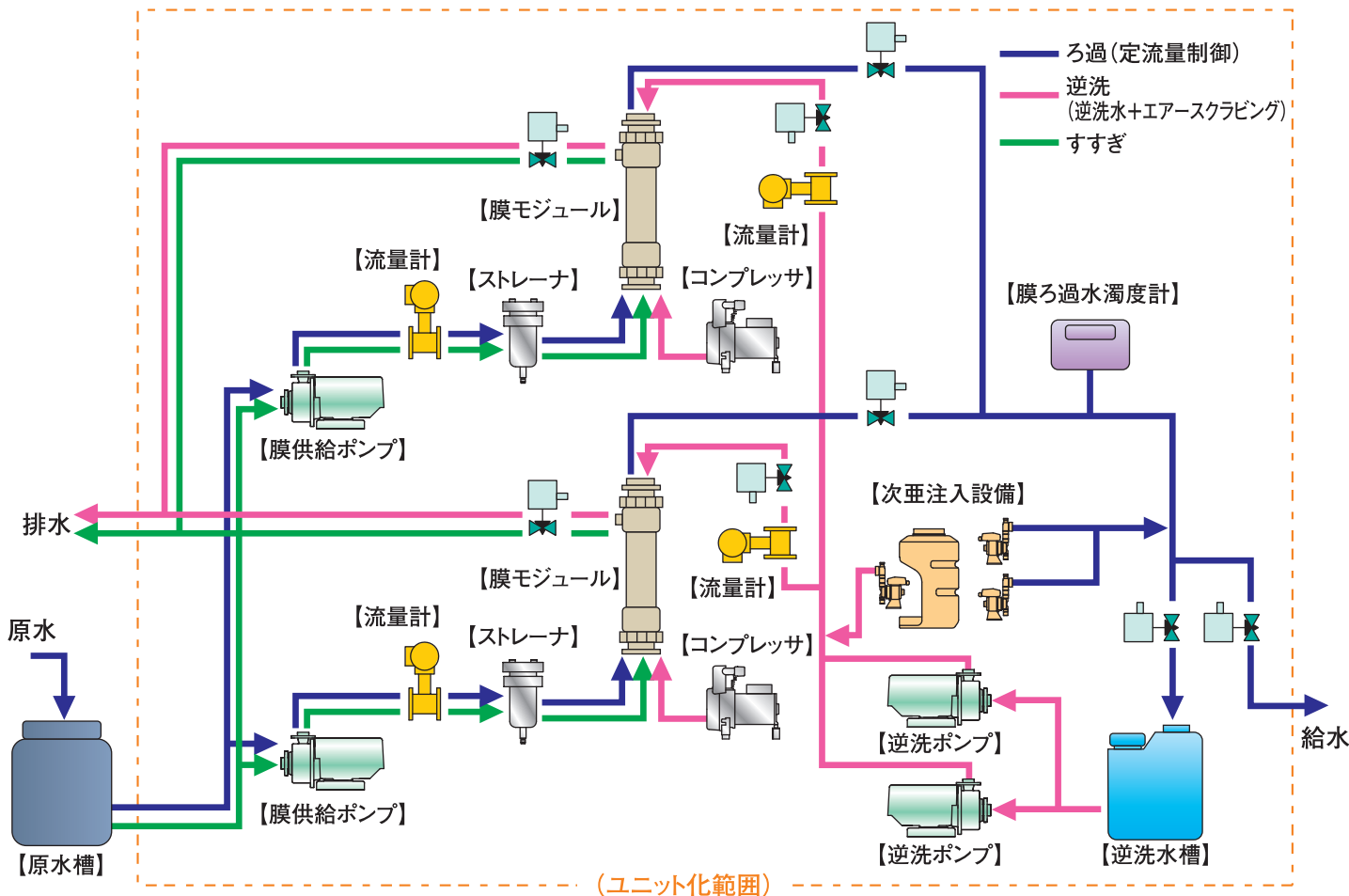
## ■仕様

	1 系列				2 系列 装置認定番号(JWRC)・浄技認 第1050-(1)号				
	1本	2本	3本	4本	2本 (1本×2系)	4本 (2本×2系)	6本 (3本×2系)	8本 (4本×2系)	8本~ <sup>※2</sup>
膜本数	1本	2本	3本	4本	2本 (1本×2系)	4本 (2本×2系)	6本 (3本×2系)	8本 (4本×2系)	8本~ <sup>※2</sup>
最大処理量 (水質によって異なります)	50m <sup>3</sup> /日 <sup>※1</sup>	100m <sup>3</sup> /日	150m <sup>3</sup> /日	200m <sup>3</sup> /日	100m <sup>3</sup> /日	200m <sup>3</sup> /日	300m <sup>3</sup> /日	400m <sup>3</sup> /日	400m <sup>3</sup> /日~
電源	単相100V				三相200V、単相100V				
使用膜モジュール	MF膜(精密ろ過膜) 公称孔径:0.1μm 材質:PVDF 認定番号(AMST):膜モ認 第450号								
備考	<sup>※1</sup> 小規模水道用膜ろ過装置 <b>PKPMF-R</b> 、緊急用浄水装置 <b>PKプラスキュー</b> (専用カタログ参照) <sup>※2</sup> 膜本数、膜の大きさは、処理量に合わせて選定								



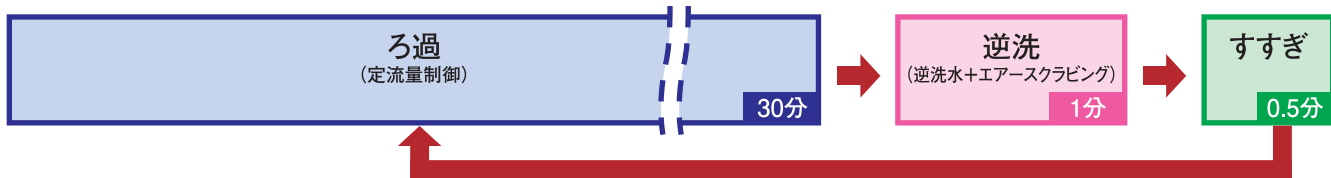
■処理フロー

PKPMF 膜1本 × 2系列の例



(ユニット化範囲)

■標準運転工程



PKPMF 主なオプション一覧

追加設備	屋外キュービクル 建屋不要 ユニット内設置可能	遠方監視装置 異常監視 ユニット内設置可能	原水濁度計 運転制御 ユニット内設置可能	残留塩素計 水質基準監視 ユニット内設置可能	活性炭ユニット 有機物、色度 別途設備	除マンガンユニット 鉄・マンガン 別途設備	RO膜ユニット 溶解性物質 別途設備
	  原水水槽 原水確保 別途設備 	 記録計 運転データ保管 ユニット内設置可能 	 水質計器ユニット 総合監視 別途設備 	 排水用ORP計 排水残留塩監視 別途設備 	 除濁ユニット 高濁度(繊維ろ過) 別途設備 	 自動洗浄ストレーナ 高濁度(粗ろ過) ユニット内設置可能 	 原水自動排水弁(濁度切替制御) 高濁度(排水) ユニット内設置可能 

ISO9001 ISO14001 ISO45001 認証取得(本社工場)



本社工場 〒522-0027 滋賀県彦根市東沼波町928 TEL.0749-23-3131(代) FAX.0749-22-0687(代)

■東京支店 東京営業所 TEL.03-3370-6586

■名古屋支店 名古屋営業所 TEL.052-222-7282

■大阪支店 大阪営業所 TEL.06-6533-0471

○札幌営業所 TEL.011-242-8871 ○仙台営業所 TEL.022-217-1312 ○中国四国営業所 TEL.086-227-2510

○九州営業所 TEL.092-409-0996

※改良のため、このカタログの仕様・寸法等を予告なく変更することがありますのでご了承ください。

(2000.2504)

⚠️ ご注意

本カタログに記載の仕様・性能数値は、一般的な使用条件において掲示するものです。記載された使用条件以外で使用され、物的・人的損害が発生した場合、当社はその責任を負いかねます。本版以前に刊行されたカタログの版は無効となりますので、お手元のカタログに記載の版No.により最新版であるかご確認ください。



この印刷物は、環境に配慮した植物油インキを使用し、一部再生紙を使用している場合があります。

版No.AMFO7