

JIS B 2062 水配管用仕切弁  
JWWA B 122 水道用ダクタイル鑄鉄(メタルシート)仕切弁

## 取扱説明書

施工・使用される前に必ず本製品の取扱いを規定する本取扱説明書を最後までお読みください。  
また、本製品を取り扱われる方がいつでも見ることが出来る場所に保管してくださいませようお願い致します。

## はじめに

この度は、キッツエスジーエスの

### 水配管用仕切弁・水道用ダクタイル鋳鉄(メタルシート)仕切弁 を

ご採用くださいますて、誠にありがとうございます。

本書は、お客様にバルブを正しく、安全にお使いいただくための取扱いについて説明してあります。

お使いの前に必ずお読みいただき、お読みになったあとも

大切に保管してください。

#### 警 告 表 示



### 警 告

取扱いを誤ると、使用者が死亡または重傷を負う可能性が想定される場合。



### 注 意

取扱いを誤ると、使用者が傷害を負う危険が想定される場合および物的損害のみの発生が想定される場合。

#### 本取扱説明書について

- ・内容について、ご不審な点やお気づきのことがありましたら、弊社窓口へご連絡ください。
- ・内容は予告なく変更する場合があります。

# 水配管用仕切弁・水道用ダクタイル鋳鉄(メタルシート)仕切弁を 正しく安全にご使用いただくために

## 安全上のご注意

お使いの前にこの「注意事項」をお読みのうえ、安全に取扱ってください

### 受取り・運搬・保管時



#### 注意 …… 落下などによる事故防止

- (1) バルブの吊り上げ・玉掛けは、質量（重量）をご確認のうえ行い、吊荷の下には立ち入らない等、安全に十分注意して作業してください。
- (2) ダンボール梱包の製品は、水に濡れると梱包強度が低下することがありますので、保管・取扱いには十分注意してください。

これらの注意を怠ると、傷害事故の発生するおそれがあります

### 据付け・試運転時



#### 注意 …… 落下・転落などによる事故防止

- (1) バルブの吊り上げ・玉掛けは、質量（重量）をご確認のうえ行い、吊荷の下には立ち入らない等、安全に十分注意して作業してください。
- (2) 作業を行う時は、足場の安全を確保し、不安定な管の上などでの行為は避けてください。

これらの注意を怠ると、転落などによる傷害事故の発生するおそれがあります



#### 注意 …… 感電事故防止（電動式）

- (1) 結線作業を行う時は、湿気や水分などによる絶縁不良のないことを確認してください。
- (2) アースの結線は確実に行ってください。

これらの注意を怠ると、感電事故の発生するおそれがあります



#### 注意 …… 傷害事故防止（電動式）

- (1) インターロックの結線は、確実に行ってください。
- (2) 作業時は電源操作者との連絡を確実に行ってください。

これらの注意を怠ると、傷害事故の発生するおそれがあります

### 維持管理時



#### 警告 …… 酸欠などによる事故防止

- (1) 弁室や管内に入る時は、必ず酸素濃度を測定すると共に、臭気に注意してください。又、これらの場所で作業を行う時は、常に換気に気をつけてください。
- (2) 塗装作業を行う時は、火気および換気に気をつけてください。

これらの注意を怠ると、人身事故（死亡事故）の発生するおそれがあります

維持管理時



**警告 …… 誤操作による事故防止**

- (1) 弁内部の点検で管内に入る時は、操作責任者との連絡を確実に行ってください。

これらの注意を怠ると、人身事故（死亡事故）の発生するおそれがあります



**注意 …… 傷害事故防止**

- (1) 作業を行うときは、足場の安全を確保し、不安定な管の上などでの行為は避けてください。
- (2) 弁本体部品の分解作業は、管内に圧力の無いことを確認してから行ってください。（補修弁が設置されている時は、補修弁を全閉し、圧力を抜いてください）

これらの注意を怠ると、傷害事故の発生するおそれがあります



**注意 …… 感電事故防止（電動式）**

作業を行う時は、湿気や水分などによる絶縁不良のないことを確認してください。

これらの注意を怠ると、感電事故の発生するおそれがあります

正しい用途

☆水配管用仕切弁・水道用ダクタイル  
鋳鉄（メタルシート）仕切弁は、  
主に上水・工水・下水・農水の管路に  
据付けされ、流体の遮断に使用され  
るバルブです。

☆JIS B 2062, JWWA B 122 に基づき、  
設計製作された製品です。

正しい運転

☆適正な圧力範囲で使用してください。

圧力クラスにより 4 種類あります。

2 種： 7.5K

3 種： 10K

4 種： 16K

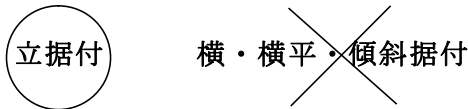
5 種： 20K

☆止水には無理な締め込みは不要です

☆ON-OFF 遮断運転が原則です  
絞り運転は、騒音・振動の元になり、  
バルブの寿命を縮めることがあります



☆据付姿勢は立形が原則です。  
立形以外では、止水性能が低下する  
ことがあります。



詳細は本文 8.1. 正しい運転方法  
9. 標準仕様  
をご参照ください。



ふだんのご注意

不用意に  
触らないでください。

☆バルブには圧力がかかっています。

☆露出した弁棒、スピンドル部は回転し  
たり、上下に動きます。巻き込まれな  
いようにしてください。

☆電動式

- ・離れた場所より操作され、突然に運  
転が始まりますので、注意してくだ  
さい。
- ・バルブが動いている時に、電動又は  
手動への操作切換は行わないでくだ  
さい。

維持管理を忘れずに

点検・手入れが  
大切です。

☆日常点検をしますと万全です。

☆点検のポイントは、作動の良好と  
漏れなしの確認です。

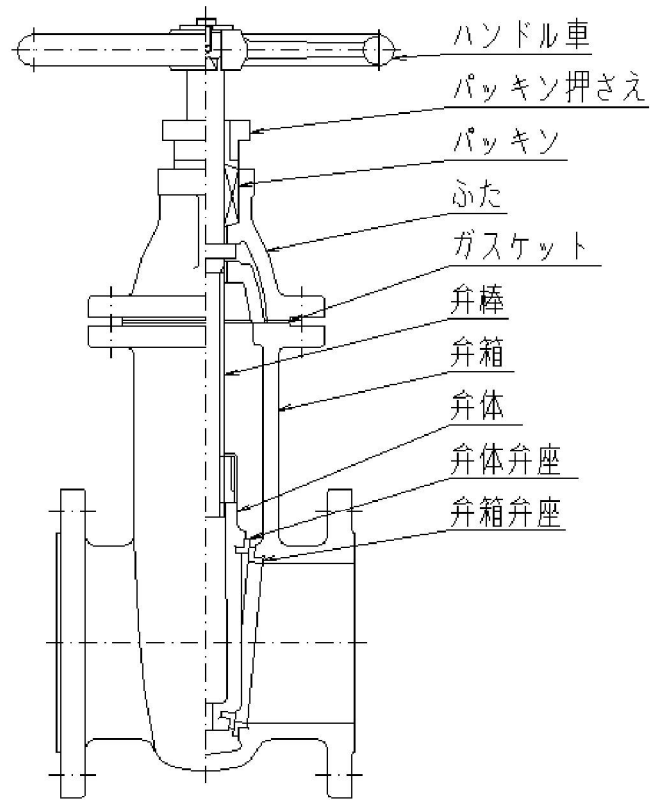
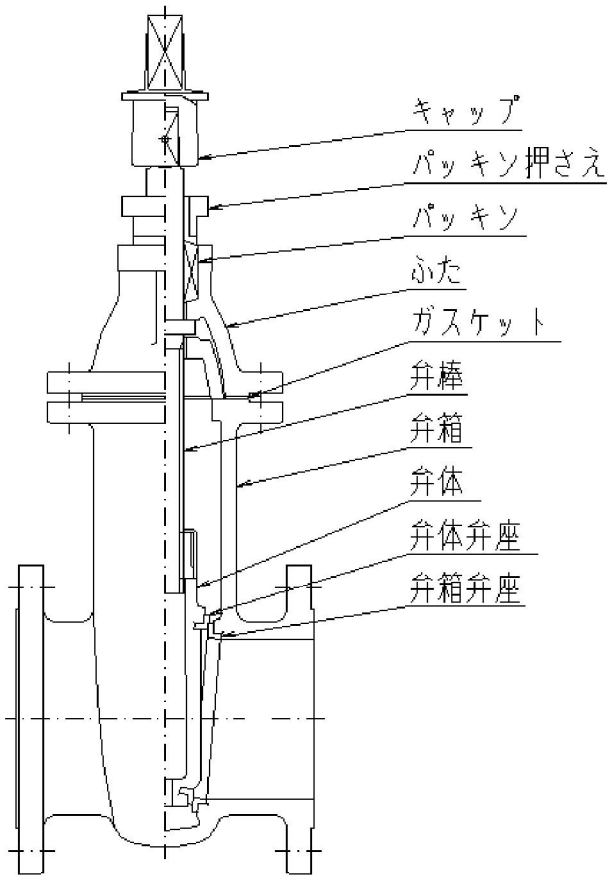
詳細は本文 8.2. 点検  
をご参照ください。

# もくじ

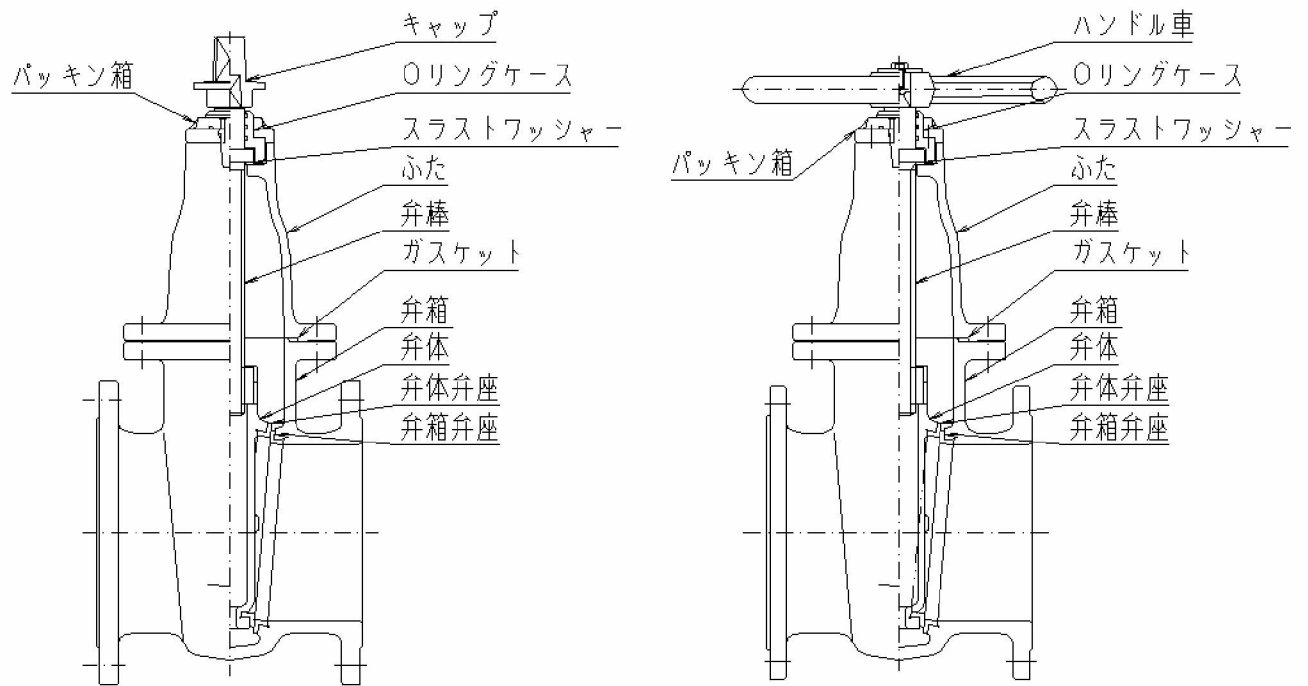
■ 水配管用仕切弁・水道用ダクタイトイル鋳鉄（メタルシート）仕切弁を 正しく安全にご使用いただくために .....	巻頭
1. 構造及び部品名称 .....	1
水配管用仕切弁（JIS B 2062）	
水道用ダクタイトイル鋳鉄（メタルシート）仕切弁（JWWA B 122）	
2. 受取り .....	3
2.1. 確認事項	
2.2. 受取り	
3. 運搬と保管 .....	4
3.1. 運搬	
3.2. 保管	
4. 開梱 .....	5
4.1. 開梱	
4.2. 開梱後の確認事項	
5. 据付け .....	6
（ P Eメカメタル（B122形仕切弁 配水用ポリエチレン管用メカニカル形）の接合につきましては、 P Eメカメタル取扱説明書・接合要領書をご参照ください。 ）	
5.1. 確認事項	
5.2. 据付け前の確認事項	
5.3. 据付け	
5.4. 据付け後の確認事項	
6. 電気配線 .....	9
詳細は別冊「電動開閉装置取扱説明書」をご参照ください	
7. 試運転 .....	10
7.1. 手動式	
7.2. 電動式	
8. 維持管理 .....	13
8.1. 正しい運転方法	
8.2. 点検	
8.3. 故障例と対策	
8.4. 事故例と対策	
9. 標準仕様 .....	18

# 1. 構造および部品名称

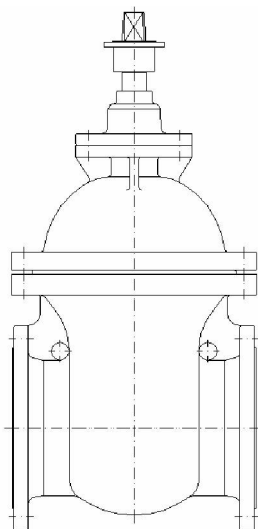
水配管用仕切弁 (JIS B 2062)



水道用ダクタイル鋳鉄(メタルシート)仕切弁 (JWWA B 122)



この図は代表的な構造を表しています。(外観は2種、3種です。)



この図は、4種、5種の外観を表しています。



PEメカメタル(B122形仕切弁 配水用ポリエチレン管用 メカニカル形)



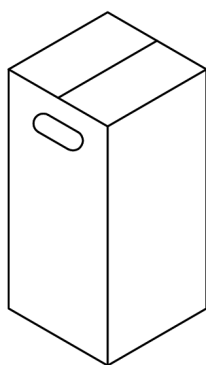
## 2. 受取り

### 2.1.確認事項

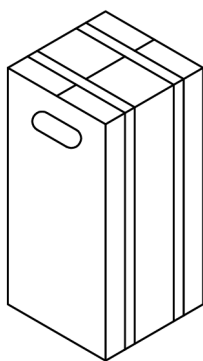
- (1) 製品がお手元に届きましたら、ご契約内容と相違ないかを確認してください。
- (2) 製品には出荷案内書（送り状）を付けています。
- (3) 製品には「安全上のご注意」を付けています。

### 2.2.受取り

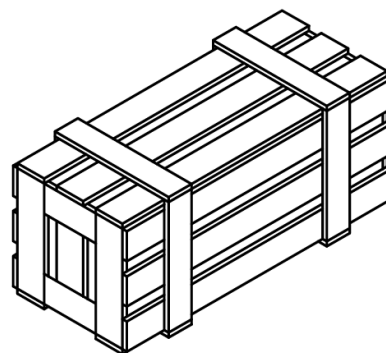
- (1) 製品の荷姿は、呼び径、形式、寸法、質量（重量）、形状によってダンボールやすかし箱などで梱包をしています。
- (2) 受取りは、適切な吊り用具を準備して、ダンボールやすかし箱の「注意マーク」を確認して、当布などで養生し、正しく安全な作業を行ってください。
- (3) 製品は、投げ出し、落下、引きずり、倒し等の衝撃を与えないように取扱ってください。
- (4) 受取りの荷姿例は次の通りです。



取っ手を持って  
ください。



バンドを吊らず  
に取っ手を持っ  
てください。



すかし箱の脚の外側を2本  
のスリングベルトで吊ってくださ  
い。  
なお、フォークリフトのある現場で  
はフォークリフトの使用をお勧めし  
ます。

- (5) 製品質量は次のとおりです。（数値は参考質量）

単位：kg

製品	呼び径	50	75	100	125	150	200	250	300	350	400	450	500
JIS B 2062	内ねじ式	20	40	50	70	90	140	220	280	380	530	750	900
	外ねじ式	40	45	55	80	100	145	220	300	390	550	770	990
	電動外ねじ式	105	115	125	170	200	290	380	520	590	820	1070	1310
JWWA B 122	内ねじ式	18	29	37	60	60	89	130	180	321	470	600	750
PEメカメタル	内ねじ式	20	31	44	75	110	—	—	—	—	—	—	—
製品	呼び径	600	700	800	900	1000							
JIS B 2062	内ねじ式	1450	2000	2800	3800	5000							
	外ねじ式	1580	2300	3300	4400	5800							
	電動外ねじ式	1820	2410	3200	4190	5800							

注) 手動式7.5Kの参考質量です。電動式の場合、電動開閉装置の仕様などで質量が変わる場合があります。

## 3. 運搬と保管

### 3.1. 運搬

- (1) 製品の移動や据付けをする現場までの運搬は、受取られた梱包、荷姿状態で行うことをおすすめいたします。
- (2) 運搬中に製品が損傷しないよう、養生してください。
- (3) 取扱いは、「**2. 受取り**」と同様に行ってください。

### 3.2. 保管

- (1) 据付けするまでの期間は、開梱しないで保管することをおすすめします。
- (2) 保管場所は、屋内の風通しのよい冷暗所としてください。雨や直射日光などの環境下では、製品劣化の原因となります。

環境	劣化の種類
雨	外観劣化、電気品の絶縁劣化（電動式）
直射日光	塗装の変色劣化、ゴムの物性劣化

- (3) やむを得ず、屋外で保管する場合は、シートなどで覆い、雨、直射日光、ほこりから保護してください。  
(バルブの接続フランジ面に保護カバーが付いている場合には、バルブ内部にゴミ、ほこり、異物が入らないように据付け直前まで取り外さないようにしてください)

## 4. 開梱

### 4.1.開梱

(1) 開梱は次の方法で行ってください。

梱 包 材		開 梱 方 法
ダンボール		外周のバンドをナイフなどで切断して、バルブを取り出してください。手などを傷つけないようご注意ください。
ダンボール・台付		外周のバンドをナイフなどで切断して、ダンボールを引き上げてください。
すかし箱	立 置	側板を台より外して、すかし箱を引き上げてください。
	横 置	天板を外して、バルブを取り出してください。

- (2) バルブにアイナットがついている製品は、それらを使って吊ってください。  
バルブのキャップや開度計部を持って吊らないでください。
- (3) 製品は粉体塗装面を保護するために、ワイヤーロープで直接吊らずに当布等で養生して取扱ってください。  
スリングベルトの使用をおすすめいたします。
- (4) 吊り作業を正しく、安全に行うために、玉掛けの資格取得者が取扱ってください。

### 4.2.開梱後の確認事項

- (1) 開梱しますと、製品全体がよく見えますので、外面、内面の外観に異常な箇所が無いかを確認してください。
- (2) 無理にバルブの開閉や、分解は行わないでください。  
また、異物などの付着を避けるために、据付けまでは、「**3. 運搬と保管**」と同様に正しく行ってください。
- (3) 弁体は軽く閉めていますので、ご使用まではその状態としてください。

## 5. 据付け

PEメカメタル(B122形仕切弁 配水用ポリエチレン管用メカニカル形)の接合につきましては、PEメカメタル取扱説明書・接合要領書をご参照ください。

### 5.1.確認事項

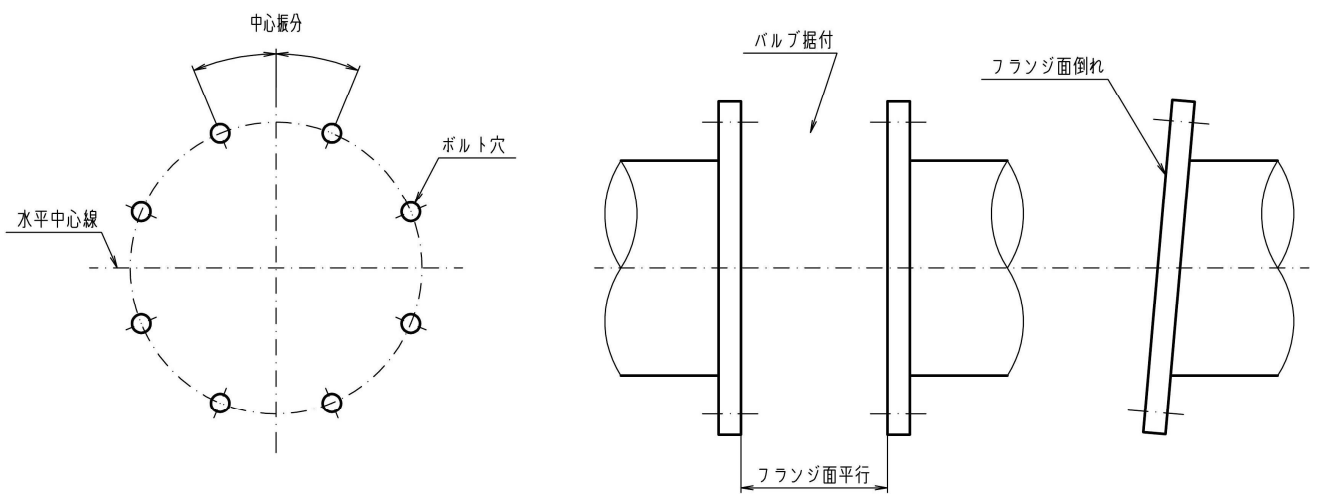
製品は、お客様とのご契約仕様に基づき、製作しました検査合格品ですが、据付け前に次の事項を確かめてください。

- (1) 製品仕様
  - a. 呼び径
  - b. 形式 (内ねじ式・外ねじ式)
  - c. 操作方法 (手動式・電動式)
  - d. 開閉方向 (左回り開き・右回り開き)
  - e. 接続フランジ (水道フランジ・JIS10Kフランジ・JIS16Kフランジ・JIS20Kフランジ メカニカル形)
  - f. 面間寸法
  - g. 電動式では (開閉装置型式、モータ容量など)
  - h. 開閉台式では (手動開閉台・電動開閉台など)
  - i. その他 (組立勝手 など)
  - J. 付属品(オプション) (配管ボルト・ナット、座金、ガスケット など)
  - k. 数量
  
- (2) 異常の確認
  - a. バルブの内面や外面に異物の付着や部品の損傷がない。
  - b. バルブの組立ボルトに緩みがない。

### 5.2.据付け前の確認事項

製品は、相手配管に正しく据付けして、その性能を発揮します。そこで、据付け前に次の事項を確かめてください。

- (1) 相手配管の確認
  - a. 寸法について
    - ・接続フランジ寸法が一致している。
    - ・面間寸法が一致(ガスケットの厚さも考慮)している。
  - b. 外観について
    - ・フランジ面は、傷、打痕などの異常がなく、滑らかで清浄である。
    - ・配管内部には、異物などがない。
  - c. 配管精度
    - ・上、下流パイプの配管中心が一致している。
    - ・ボルト穴は、垂直中心線に対して中心振り分けになっている。
    - ・フランジ面は倒れがなく、平行である。
  - d. 継手材(ボルト・ナット・座金・ガスケット)がそろっている。
    - ・粉体塗装の損傷防止にバルブ側には座金が必要です。

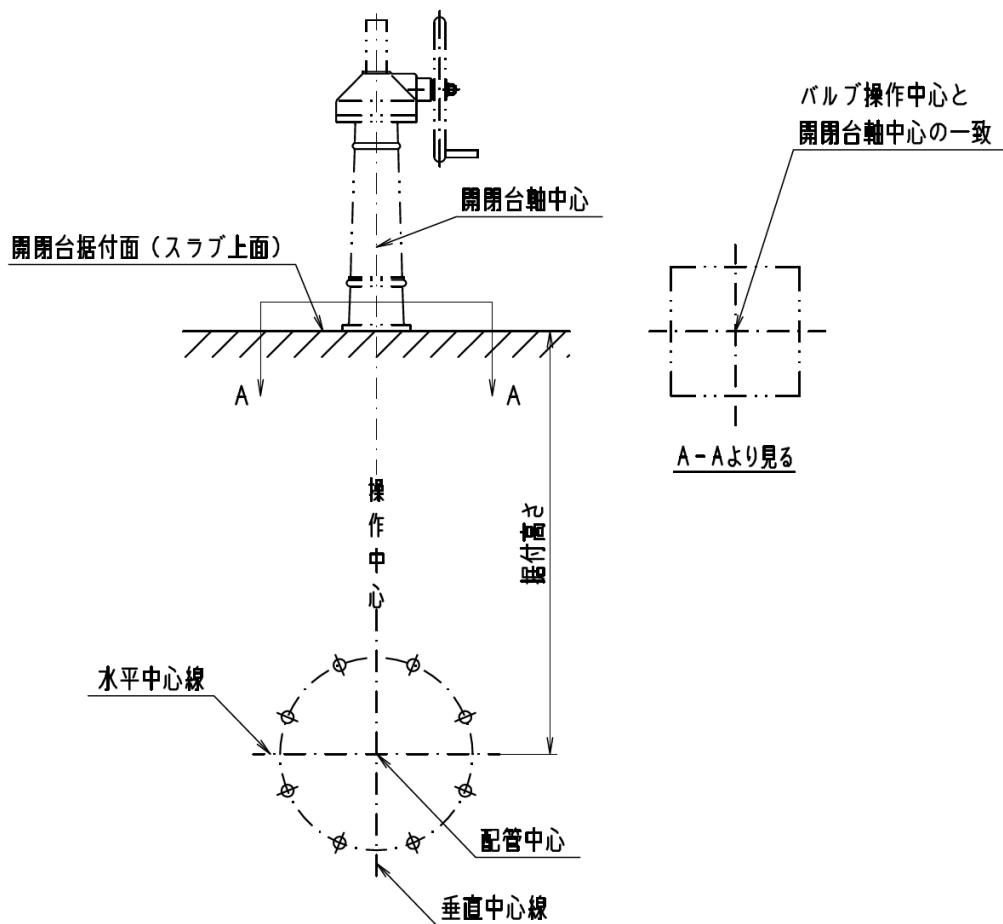


(2) 必要空間の確認

バルブの操作や保守点検に備え、必要なスペースを確保してください。

(3) 開閉台据付けの確認

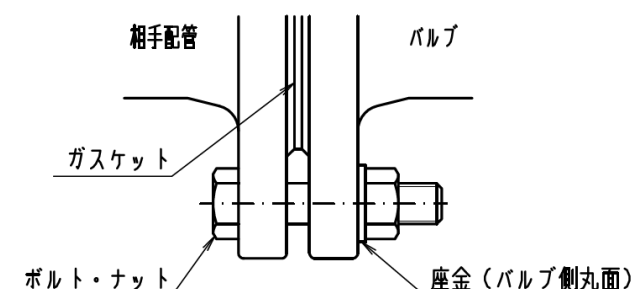
- a. バルブの操作中心と開閉台軸中心が一致している
- b. 据付け高さとスピンドル長さが合っている



### 5.3.据付け

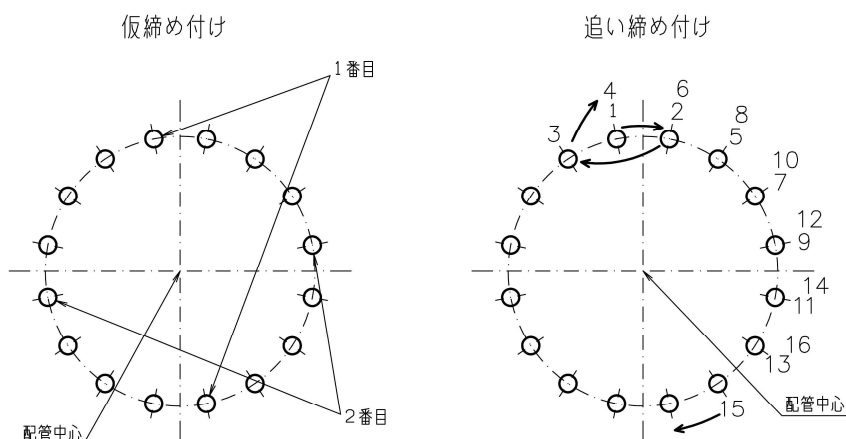
#### (1) バルブの据付け

- a. 据付け姿勢は、立置が原則です。  
横、平置および傾斜した据付けでは、止水性能が低下することがあります。
- b. 水道用仕切弁・ダクタイル鑄鉄仕切弁は、止水性能に流れ方向の制限はありません。  
いずれが上流側、下流側になっても支障ありません。
- c. 粉体塗装に傷をつけないために、座金の丸面コーナー部をバルブのフランジ側にしてください。



#### d. ボルト・ナットの締め付け順序と締め付けトルク

ガスケットを均等に圧縮するよう、片締めをせず、対称方向で順次行ってください（フランジ形式がRF-GF形の場合、使用されるガスケットの種類によって締め方が異なるので注意してください）。  
なお、最終締め付けトルクの目安は次の通りです。



締め付けトルク

ボルトの寸法	締め付けトルク N・m
M 1 6	6 0
M 2 0	9 0
M 2 2	1 2 0
M 2 4	1 8 0
M 3 0	3 3 0
M 3 6	5 0 0

- e. 据付けがすみましたら、清掃や補修塗装などを行ってください。

#### (2) 開閉台の据付け

- a. 開閉台の開度をバルブの開度とおよそ一致させてください。
- b. 開閉台軸中心とバルブの操作中心が一致するよう、開閉台の中心を定めてください。
- c. バルブの操作端と開閉台スピンドルの連結を行ってください。

以上が済みましたら、開閉台を基礎ボルトで固定してください。

### 5.4.据付け後の確認事項

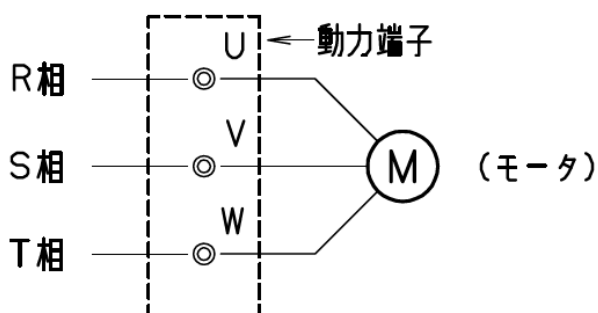
据付け姿勢が正しく、また、ボルト・ナットにゆるみのないこと確かめてください。

## 6. 電気配線

電動式は、電気配線工事を必要とします。

詳細な取扱いにつきましては、別冊「電動開閉装置取扱説明書」をご参照ください。

1. 屋外でスイッチカバー（端子箱カバー）を開けて配線工事をするときは、絶縁劣化を防ぐために雨天を避けてください。  
また、スイッチカバーを開けたまま放置すると、雨水などが浸入して絶縁劣化の原因になります。
2. 動力回路や操作回路の配線は、スイッチカバーの裏側に付いている「端子符号図」を参照して接続してください。
3. 電線引込口には、電線管または防水フレキシブルコンジットを接続して、ねじ面には液状パッキン剤、またはシールテープで雨水などが入らないようにしてください。  
なお、使わない電線引込口には防水処理をしてプラグで密封してください。
4. 三相交流モータの回転方向は、バルブの開方向に合わせていますので、外部リード線は、次の通り接続してください。



5. トルクスイッチやインターロックスイッチは、バルブを正しく安全に運転するために、忘れずに開閉のリミットスイッチと直列に配線してください。  
なおインターロックスイッチは、手動操作時にはOFF、電源操作時にはONになることを確かめてください。  
注) インターロックスイッチなしの自動復帰型もあります。
6. トルクスイッチの目盛設定は、むやみに変更しないでください。  
もし、変更する場合は、弊社へお問い合わせください。
7. スペースヒータは、スイッチカバー内を常に乾燥した状態に保つために通電してください。
8. アースは、接地端子に接続してください。
9. スwitchカバーは、合わせ面のゴミを除去し、ガスケット類に損傷が無いことを確かめてから、取付ボルトを締め付けてください。



## 7. 試運転

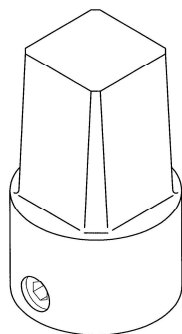
据付け及び電気配線（電動式）が済みましたら、試運転を行ってください。

### 7.1.手動式

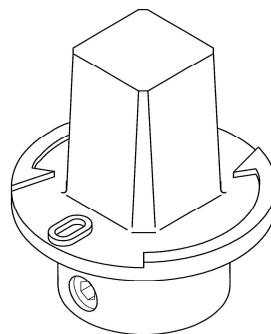
(1) バルブの開閉は、キャップやハンドル車の操作方向に従い、全開から全閉までの全工程が、円滑に作動するかを確かめてください。

なお、キャップは、ツバ付の場合は左回り開き、ツバ無しの場合は右回り開きです。

一方、ハンドル車は、O（開方向）、S（閉方向）の表示をしています。



右回り開きのキャップ



左回り開きのキャップ

(2) 水道用仕切弁・水道用ダクタイトイル鑄鉄仕切弁の止水をするときは、締め込み過ぎないように注意してください。

水配管用仕切弁 全開～全閉の回転数の目安

呼び径	全開～全閉 およその回転数	呼び径	全開～全閉 およその回転数
50	13	250	26
75	13	300	31
100	15	350	36
125	18	400	37
150	19	450	41
200	25	500	41

水道用ダクタイトイル鑄鉄（メタルシート）仕切弁 締め込みトルクと回転数の目安

呼び径	締め込みトルク N・m	全開～全閉 およその回転数	呼び径	締め込みトルク N・m	全開～全閉 およその回転数
50	60	14	250	250	26
75	70	14	300	300	31
100	100	18	350	325	36
125	125	22	400	350	34
150	150	20	450	425	39
200	200	26	500	525	43

(3) 試運転の初期通水時は、管路内の異物が弁座部に噛み込むことがあります。万一、止水できないときは、無理に締め込まずに、一旦開き、異物を下流側に流した後に、再度閉操作を行ってください。

## 7.2. 電動式

詳細な取扱いについては、別冊「電動開閉装置取扱説明書」及び「操作盤回路図」をご参照ください。

### (1) 手動操作

- a. 手動操作を行うには、開閉装置の型式によって手動用の切換操作が必要です。次の切換を行ってください。
  - ・レバーによる手動切換、又はハンドルの押し引きによる手動切換
  - ・インターロックスイッチ O F F（上記の操作で自動的に切り換わりません。）
  - ・ブレーキ解放レバーによる手動切換（ブレーキ付モータの場合）
- b. 手動ハンドルに操作方向の O（開方向）、S（閉方向）を表示しています。全開から全閉までの全工程が円滑に作動し、さらに開度目盛が一致することも確かめてください。

### (2) 電動操作

- a. 電動操作の試運転を行うには、まず手動操作でバルブを中間開度の位置にしてください。
- b. 手動操作と同じく、電動用の切換操作を行ってください。  
なお、自動復帰型もあります。
- c. 電動開閉装置のスイッチカバー（端子箱カバー）をはずしてください。
- d. 開閉方向を確かめてください。
  - ・開→停→閉→停 の順序で電動操作用の押釦を押して、モータが始動及び停止することを確認してください。
  - ・押釦とバルブ及び開度計の開閉方向と目盛が一致することを確認してください。  
なお、三相交流モータで逆動作をするときは、動力回路が逆相になっていますので、3本の内、2本の配線を入れ換えてください。
- e. 開閉トルクスイッチの作動を確認してください。
  - ・中間開度の位置から押釦を押して電動で開運転を行っている時に、開側のトルクスイッチのレバーをドライバーの先で動作させ、モータが停止することを確認してください。
  - ・押釦で閉運転を行っている時に、閉側のトルクスイッチのレバーをドライバーの先で動作させ、モータが停止することを確認してください。
- f. 開閉リミットスイッチ及び閉トルクスイッチの作動を確認してください。
  - ① 開リミットスイッチについて
    - ・押釦でおよそ 80% 開度まで開運転して、一旦停止してください。
    - ・手動ハンドルで開運転をし、全開で開リミットスイッチが作動することを確認してください。
    - ・手動で少しバルブを閉じた後、押釦による自動開運転を行い、開リミットスイッチが作動することを確認してください。
  - ② 閉リミットスイッチについて（ポジションシート方式の場合）
    - ・押釦でおよそ 20% 開度まで閉運転して、一旦停止してください。
    - ・手動ハンドルで閉運転をし、全開で閉リミットスイッチが作動することを確認してください。
    - ・手動で少しバルブを開いた後、押釦による自動閉運転を行い、閉リミットスイッチが作動することを確認してください。

万一、作動しなかったり、作動ズレがあったときには、別紙の「電動開閉装置取扱説明書」を参照してください。

- g. リミットスイッチの作動確認後は、スイッチカバーをしっかりと締め付けて雨水などが入らないようにしてください。
- h. その他
  - ・ 開閉台式の時は、弊社で開閉台単独の調整は済んでおりますが、バルブとの接続で開度のズレが起こることがありますので、調整が必要です。  
(電動開閉装置がバルブに直結されている製品は、調整が不要です。)

## 8. 維持管理

### 8.1.正しい運転方法

水配管用仕切弁・水道用ダクタイトル鋳鉄（メタルシート）仕切弁を正しく、安全にお使いいただくために、次の正しい運転方法を守ってください。

#### (1) 適用範囲

呼び圧力によって次の4種類があります（JIS B 2062は7.5K）。

使用に適した圧力範囲で運転してください。

種類	呼び圧力	使用圧力 MPa	最高許容圧力 MPa	全閉時の最大差圧 MPa
2種	7.5K	0.75	1.3	0.75
3種	10K	1.0	1.4	1.0
4種	16K	1.6	2.2	1.6
5種	20K	2.0	2.8	2.0

注）使用圧力：最大使用圧力（静水圧）

最高許容圧力：使用圧力に水撃圧を加えた圧力

#### (2) 運転

ON-OFF遮断運転が原則です。

仕切弁で極端な絞り運転をしますと、キャビテーションが発生して、振動、騒音の原因になり、寿命を縮めることがあります。

#### (3) 操作

##### a. 手動式

①手動運転の取扱いは、「**7. 試運転**」を参照してください。

##### b. 電動式（電動操作と手動操作のいずれの運転もできます。）

①バルブ操作中は電動又は手動への切替は絶対に行わないでください。

操作切替をするときは、停止状態を確認してから行ってください。

②万一、閉トルクスイッチが作動して止水できない時は、異物の噛み込みが考えられますので、一旦開いて異物を下流側に流した後に、再度、閉操作を行ってください。

## 8.2.点検

水配管用仕切弁・水道用ダクタイル鋳鉄（メタルシート）仕切弁を安全にお使い頂くために、定期的に点検をしてください。

この場合、開閉頻度の少ないバルブは、バルブの開閉を行うことにより、流水状態に変化が生じ、これによって水道水に赤水や濁りが発生することが考えられます。必要に応じて注意を喚起したり、対処方法などについて事前に検討しておくことが必要です。

### (1) 通常点検

通常点検は、バルブ外部よりの確認点検です。

		点検箇所	内 容	周 期	点検方法	判 定 基 準	処 置	備 考	
本 体 部	全 体	外 観	1 年	目 視	有害な亀裂、損傷がないこと	損傷箇所の補修 又は取り替え			
		外面塗装	1 年	目 視	錆、剥離のないこと	再塗装			
		開閉状態	1 年	目 視	正常に作動すること	確認、原因調査	・弁棒の作動 ・開度指示 ・可動部の作動		
		異常音	1 ヶ月	聴 覚	異常音のないこと	原因調査	・ボルト・ナットの緩み ・グリスの不足 ・キャビテーション		
	フランジ部	漏 水	1 ヶ月	目 視	水漏れのないこと	ボルト・ナットの増締め			
	グラント部	漏 水	1 ヶ月	目 視	水漏れのないこと	・パッキン押さえ、 ボルトの増締め ・パッキン、Oリングの 取り替え			
	弁箱、ふた などの耐圧 接合部	漏 水	1 ヶ月	目 視	水漏れのないこと	・ボルト・ナットの増締め ・パッキンの取り替え			
	弁座部	漏 水	1 年	聴覚又は 圧力計	水漏れのないこと	原因調査	埋設以外の遮断用 のもの		
弁室	水 没	1 ヶ月	目 視	腐食や作動不良の ないこと	排水、清掃後、 不良部品の取替え	地下弁室内に設置 のもの			
開 閉 装 置	共 通	開閉装置	グリスの 漏れ	1 年	目 視	漏れ、にじみの ないこと	・ボルトの増締め ・グリスの補充		
			汚 れ	1 年	目 視	開度計の指示が 読みとれること	清掃		
			開度計の 指示	1 年	目 視	弁体の作動と開度計の 指示が一致している こと	原因調査、調整		
	電 動 開 閉	電 動 開 閉	モータ	振動・ 騒音・発熱	1 ヶ月	触 診 聴 覚	異常な振動・騒音・ 発熱のないこと	原因調査	
			開度指示計	カバーの 割れ	1 ヶ月	目 視	ひび、われのないこと	取り替え	
			スイッチカバー	ガasketの 劣化破損	1 年	目 視	劣化、破損のないこと	取り替え	特に屋外設置 のもの
			電動－手動 切換機構	作動確認	1 年	作 動	手動ハンドルが共回り しないこと 自動復帰機構付のものは、 自動復帰すること 切換えが正常にできる こと	調整または部品の 取替え	

(2) 定期点検

通常点検の結果に基づいて、必要に応じて補修や部品の取替えを行ってください。

		点検箇所	内 容	周期	判 定 基 準	処 置	備 考
本 体 部		フランジ部	漏 水	5 年	水漏れのないこと	ガスケットの取り替え	
		弁箱、ふた などの耐圧 接合部	漏 水	5 年	水漏れのないこと	ガスケット、Oリングの 取り替え	
		接水部	腐食状態	5 年	有害な腐食がないこと	補修または取り替え	
		弁 棒	ねじ部の摩耗	5 年	開閉動作の支障になる摩耗の ないこと	弁棒、めねじの取り替え	
			ねじ部の錆、 異物の付着	5 年	・錆、付着物が無く、 開閉作動に支障がないこと ・弁棒に傷がないこと	・清掃 ・弁棒、めねじこまの 取り替え	
			弁棒の曲がり	5 年	曲がりのないこと	取り替え	
		弁座部	弁座の摩耗	5 年	漏水のないこと	取り替え	
			弁座の損傷	5 年	漏水のないこと	取り替え	
			弁座の腐食	5 年	漏水のないこと	取り替え	
			弁座の劣化	5 年	漏水のないこと	取り替え	
	弁箱、ふた などの耐圧 接合部	ガスケット、 Oリングの劣化	5 年	漏水のないこと	分解時に取り替え		
開 閉 装 置	共 通	開閉装置	歯車の摩耗	5 年	破損・摩耗のないこと	取り替え	
			グリスの劣化	5 年	グリスの減量、劣化及び 汚れのないこと	グリスの補充又は取り替え	
	電 動 開 閉 装 置	モータ	絶縁抵抗	1 年	規定値以上のこと	取り替え	
		電気回路	絶縁抵抗	1 年	規定値以上のこと	取り替え	
		配 線	ヒータ、スイッ チ類との接触	1 年	・スペースヒータに接触 していない こと ・スイッチ類の動作を妨げ ない こと	調整	
		トルクスイッチ	作動確認	1 年	正常に作動すること	取り替え	
		リミットスイッチ	作動確認	1 年	正常に作動すること	取り替え	
インターロックスイッチ	作動確認	1 年	操作回路が切れること	取り替え			

(3) 突発的な点検

不定期に起こる地震、風水害等の天変地異及び大規模な火災のあとには、管路の総合点検が必要です。その時には、管路診断や電気設備の総合チェックとともに、バルブの点検をあわせて行ってください。

(4) 部品の交換

部品を交換する場合は、機能維持のため、弊社にご相談ください。

### 8.3.故障例と対策

アフターサービスを依頼される前に、次のことを確かめてください。

#### (1) 本体部

故障	原因	対策	備考
バルブの開閉不能	弁座部に異物が挟まる	異物を除去	
バルブの操作トルクが異常に大きい	弁棒ねじ部に異物がかみ込む	異物を取り除き、他に異常がないか調査	
	弁箱底部に土砂が堆積している	小開度での流れの勢いで堆積している土砂を洗い流す	
	パッキン押えの締め付けすぎ	パッキン押えボルトを緩め、漏れない程度に締め付け直す	
	開閉台式の場合、芯出しが不完全	芯出しをやり直し、据付けし直す	
弁棒の曲がり、破断	<ul style="list-style-type: none"> <li>操作トルクのかけ過ぎ</li> <li>操作ハンドル径が大きすぎる</li> <li>操作人員が多すぎる</li> </ul>	<ul style="list-style-type: none"> <li>取替え</li> <li>適正なハンドル径、人員にて操作</li> <li>開時計を確認しながら操作する</li> </ul>	<ul style="list-style-type: none"> <li>操作トルクは、締め込みトルク以下とする</li> <li>可搬式バルブ操作機を使用する場合は、全開、全閉付近は十分注意して操作を行うこと。</li> </ul>
めねじこまの脱落			
キャップの破損、摩耗			
グラント部からの漏水	パッキンの締め方が弱い	パッキン押えボルトの増締め	
	パッキン押えの片締め	パッキン押えボルトを平均して締める	
	外ねじの場合、弁棒の露出部に土砂等が付着し、弁棒に傷がつく	<ul style="list-style-type: none"> <li>弁棒の清掃、取替え</li> <li>スタンドに防塵カバーの取付け</li> </ul>	
開時計が全閉を示しているのに弁座部から漏水している	弁座の損傷（キャビテーションなど）	<ul style="list-style-type: none"> <li>取替え</li> <li>中間開度での使用を避ける</li> </ul>	キャビテーションが発生しない他機種を選定
	配管などの外力により弁座部が変形した	配管を調査し、無理な外力を取り除く	可とう管を設置する
	開時計指針の緩みによりバルブ開度と開時計の指示が合致していない	指針の調整、増し締め	
	充水後の管路の水圧試験時に、弁箱上部に空気が残っている（水圧試験時に試験圧が下がる）	開閉操作を数回繰り返し、弁箱内の残留空気をなくす	実際にはバルブから漏水していないが残留空気の圧縮性により試験圧が下がることがある
騒音・振動	中間開度での運転で、キャビテーションが発生	キャビテーションが発生しない開度または複数台の運転とする	キャビテーションが発生しない他機種を選定
	弁棒ねじ部、減速機歯車部の潤滑不足	グリスを補充	
	ボルト・ナットの緩み	増締め	

(2) 電動操作機

故障	原因	対策	備考
電動機が始動しない	電源が切れている	電源系統を点検	
	電源電圧が低い	電源系統を点検	
	電動位置になっていない	電動位置に切り換える	
開閉操作途中で電動機が停止する	サーマルリレーが作動	過電流の原因調査	
	過負荷でトルクスイッチが作動	許容設定範囲内でトルク設定値を上げる	弊社にご相談ください
全開又は全閉になっても電動機が停止しない	リミットスイッチの作動不良	取り替え	
	ギアードリミットの歯車破損	歯車の取り替え	
	電磁開閉器が作動しない	取り替え	
トルクスイッチが作動しても、電動機が停止しない	トルクスイッチの接点不良	取り替え	
現場開時計が回らない	伝達歯車の止めねじの緩み	手でバルブを動かし、開度伝達系のどの部分が動かないかを点検し締付け	
遠方開時計が回らない	発信器と歯車軸の止めねじの緩み	増締め	
	電源の不良	電圧を点検	
	発信器の焼損	焼損の原因を調べ、発信器の取り替え	
全開または閉表示灯が点灯しない	表示灯の断線	取り替え	
	リミットスイッチの作動不良	取り替え	
	トルクスイッチが作動し、全開又は全閉にならない	異常トルクの発生原因調査	
手動ハンドルを回しても弁が作動しない	手動への切換え忘れ	手動位置に切り換える	
	過負荷のため、ハンドスリップライニングが滑る	過負荷の原因を調査しその原因を取り除く	サイドハンドル形式のみ
絶縁不良	雨水の侵入又は冠水	電動機及びスイッチ類を乾燥し、浸水部のシーンを完全に する	

ご連絡いただくときは、以下の事項を確認してください。

バルブ名称 \_\_\_\_\_ 呼び径 \_\_\_\_\_

型式 \_\_\_\_\_ 圧力 \_\_\_\_\_

製造年月 \_\_\_\_\_ 運転期間 \_\_\_\_\_

故障の状況

\_\_\_\_\_

\_\_\_\_\_

\_\_\_\_\_

\_\_\_\_\_



## 9. 標準仕様

### JIS B 2062 水配管用仕切弁

形式	手動式（内ねじ式・外ねじ式）・手動開閉台式 電動式（外ねじ式）・電動開閉台式				
呼び径	50～1000				
使用圧力	最高使用圧力：0.75MPa				
種類 と 試験 圧力	種類		試験圧力		
			呼び径	弁箱耐圧試験 MPa	弁座漏れ試験 MPa
	立形	フランジ形	50～350	1.75	0.75
			400～1000	1.4	
	メカニカル形	75～350	1.75		
適用流体	上水、下水、工水、農水				
運転	ON-OFF遮断運転が原則です（絞り運転には適しません）				
据付姿勢	立形が原則です（横・横平・傾斜据付には適しません）。				
塗装	合成樹脂塗装・エポキシ樹脂粉体塗装・その他ご指定塗装				
引用規格	JIS B 2062 水配管用仕切弁				

JWWA B 122、P E メカメタル

品名	JWWA B 122			P E メカメタル		
種類	2種～5種			2種		
形式	手動式（内ねじ式・外ねじ式）・手動開閉台式 電動式（外ねじ式）・電動開閉台式			手動式（内ねじ）		
接続形式	フランジ形			水道配水管用 ポリエチレン管 （JWWA K 144）		
呼び径	50～500			50～200		
呼び 圧力 区分	種類	呼び圧力	接続フランジ （フランジ形の場合）	試験圧力		
				呼び径	弁箱耐圧試験 MPa	弁座漏れ試験 MPa
	2種	7.5K	水道フランジ <sup>※</sup>	50～350	1.75	0.75
				400～500	1.4	
	3種	10K	JIS 10K フランジ <sup>※</sup>	50～350	2.3	1.0
				400～500	2.1	
4種	16K	JIS 16K フランジ <sup>※</sup>	50～300	2.4	1.76	
5種	20K	JIS 20K フランジ <sup>※</sup>	50～300	3.0	2.2	
適用流体	上水、下水、工水、農水					
運転	ON-OFF 遮断運転が原則です（絞り運転には適しません）					
据付姿勢	立形が原則です。（横・横平・傾斜据付には適しません）					
塗装	内面：エポキシ樹脂粉体塗装 外面：エポキシ樹脂粉体塗装、その他ご指定塗装		内外面エポキシ樹脂 粉体塗装		内外面エポキシ樹脂 粉体塗装	
引用規格	JWWA B 122 水道用ダクタイル鋳鉄（メタルシート）仕切弁 （電動式は規格外）					

ISO9001 ISO14001 ISO45001 認証取得(本社工場)



## 株式会社 キッツエスジーエス

本社工場 / 〒522-0027

滋賀県彦根市東沼波町928

TEL 0749-23-3131(代) FAX 0749-22-0687(代)

■ 東京支店 / 〒160-0023

東京都新宿区西新宿4-2-18 三共西新宿ビル

東京営業所

TEL 03-3370-6586 FAX 03-3375-6915

■ 名古屋支店 / 〒460-0002

名古屋市中区丸の内1-9-16 丸の内Oneビルディング

名古屋営業所

TEL 052-222-7282 FAX 052-222-7432

■ 大阪支店 / 〒550-0013

大阪市西区新町1-27-5 四ツ橋クリスタルビル

大阪営業所

TEL 06-6533-0471 FAX 06-6536-0555

○ 札幌営業所 / 〒060-0004

札幌市中央区北4条西13丁目1-22-803

TEL 011-242-8871 FAX 011-242-3221

○ 仙台営業所 / 〒984-0816

仙台市若林区河原町1-5-1 ハイッ河原町

TEL 022-217-1312 FAX 022-217-1320

○ 中国四国営業所 / 〒700-0913

岡山市北区大供2-1-1 ハスバリビル

TEL 086-227-2510 FAX 086-227-2515

○ 九州営業所 / 〒812-0008

福岡市博多区東光2-20-16

TEL 092-409-0996 FAX 092-409-0998